

Názvy výrobků zařazených do technického listu**Bazénový lem UNIVERSAL FLEXI průběžný; Bazénový lem UNIVERSAL FLEXI rohový;
Bazénový lem UNIVERSAL FLEXI oblouk****1. Specifikace**

1.1. Bazénové lemy jsou vyráběné technologií vibrolití na bázi cementu a plniva (kameniva) modifikované zušlechťujícími přísadami s dosažením povrchu reliéfního.

2. Zamýšlené použití

2.1. Bazénový lem UNIVERSAL FLEXI průběžný; Bazénový lem UNIVERSAL FLEXI rohový; Bazénový lem UNIVERSAL FLEXI oblouk - tento druh prefabrikovaných nosných prvků a příslušenství se může použít ve veřejných i soukromých plochách jako zahrady, parky, hlavně pro ztvárnění prostředí – STO č.060-050813.

2.2. Bazénové lemy lze použít pro rodinné či veřejné bazény.

3. Přednosti

3.1. Použité kvalitní vstupní suroviny při výrobě a zpracování každého výrobku zajišťují velmi vysoké užité vlastnosti:

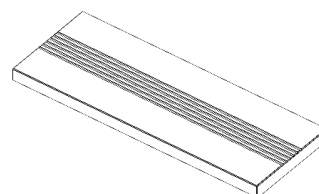
- vysokou pevnost,
- odolnost vůči povětrnostním vlivům.

3.2. Snadná a rychlá pokládka nevyžadující speciální technologie nebo nářadí.

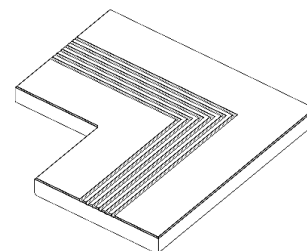
3.3. Jednoduchá opravitelnost s dobrým výsledkem.

4. Nabídka barev a povrchů

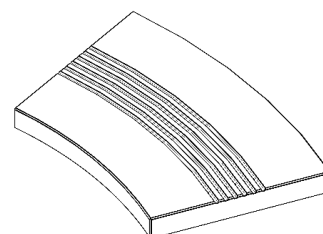
4.1. Aktuální nabídka barevného provedení, včetně druhu povrchů, je uvedena v platném ceníku DITON.



Obr. č. 1 - Bazénový lem UNIVERSAL FLEXI průběžný



Obr. č. 2 - Bazénový lem UNIVERSAL FLEXI rohový



Obr. č. 3 – Bazénový lem UNIVERSAL FLEXI oblouk

5. Expedice, skladování a manipulace s manipulačními jednotkami

- 5.1. Základní informace pro expedici, skladování a manipulaci s manipulačními jednotkami jsou uvedeny v dokumentu **Pokyny pro skladování, expedici, dopravu a manipulaci s manipulačními jednotkami** – viz www.diton.cz.
- 5.2. Informace pro stohování manipulačních jednotek jsou uvedeny v dokumentu **Stohovatelnost manipulačních jednotek** – viz www.diton.cz.

6. Podklad pro bazénové prvky

- 6.1. Podklad je jednou z nejdůležitějších částí pokládky bazénových lemů. Sebekvalitnější betonový výrobek nedokáže přenést a vyrovnat nedostatky nekvalitně provedeného podkladu (bazénové konstrukce). Z hlediska nasákavosti je nutné povrch betonové bazénové konstrukce, na které budou nalepeny bazénové lemy, ošetřit vhodným penetračním přípravkem. Penetraci volíme s ohledem na cementové lepidlo, které bude použito k přilepení lemů.

7. Pokládka bazénových lemů

- 7.1. Bazénové lemy jsou určeny pro ruční pokládku. V případě, že jsou na betonových bazénových lemech patrné zjevné vady, nesmí dojít k zabudování do konstrukce! Jednotlivé prvky se odebírají z palet takovým způsobem, aby nedošlo k jejich podřetí případně jinému poškození. Při pokládce se lemy nejprve osadí „na sucho“ tak, aby mezi nimi vznikla spára přibližně 5 mm. V případě, že je nutné prvky zařezávat, je vhodné začít u oblouků.
- 7.2. Po provedené předběžné pokládce všech prvků „na sucho“, doporučujeme bazénové lemy lepit na flexibilní cementové lepidlo (s označením C2TE klasifikované dle ČSN EN 12004). Lepidlo se nanáší na podklad zubovou stěrkou, velikost zubové stěrky se volí v závislosti na nerovnostech podkladu (min. 8 mm). Lepidlo se nanáší na podklad pouze v takové ploše, na kterou jsme schopni ihned položit betonové bazénové lemy. Dorovnání bazénových lemů a celoplošné přilepení lemů se zajistí poklepem gumovou paličkou přes dřevěnou podložku tak, aby nedošlo k jejich poškození. Spárování se provádí, až je lepidlo dostatečně ztvrdlé (za cca 2 - 3

dny). Spárování betonových bazénových lemů se provádí speciální spárovací hmotou (s označením CG2ArW klasifikované dle ČSN EN 13888) nebo trvale pružným tmelem (odolávajícím UV záření) z kartuše, a to s ohledem na prostředí, ve kterém budou hmoty použity. Spáry je nutné spárovací hmotou vyplnit tak, aby nedošlo ke znečištění povrchu betonového prvku. V případě vyplňování spár sloužících i jako dilatace je nutné tyto spáry vyplnit pružným tmelem. V případě navázání bazénových lemů na plošnou dlažbu, musí být spáry mezi jednotlivými prvky bazénových lemů, či mezi bazénovými lemy a plošnou dlažbou rovné, což by se mělo kontrolovat během kladení pomocí provázku.

8. Doplňující informace

- 8.1. Rozdíly v barvě a struktuře bazénových lemů mohou být způsobeny odlišnostmi v odstínech a vlastnostech surovin a odlišnostmi při tvrdnutí, kterých se výrobce nemůže vyvarovat, a proto nejsou považovány za významné.
- 8.2. Výskyt vápenných výkvětů na betonových prvcích (výrobce se jich nemůže vyvarovat) nemá vliv na jejich užité vlastnosti a nepovažuje se za významný.
- 8.3. Případné dořezání prvků je nutné provádět tak, aby nedošlo k poškození a znehodnocení (zanesení prachových částic do nášlapné vrstvy) dořezávaných prvků a okolních zadlážděných ploch.
- 8.4. Bazénové lemy mohou vykazovat barevné rozdíly a rozdílnou povrchovou strukturu oproti dlažbám určeným k jejich společné pokládce.

9. Údržba

- 9.1. Důležité je bazénové lemy chránit před nepřiměřeným mechanickým poškozováním nebo znečišťováním.
- 9.2. K zajištění stálé barevnosti povrchu výrobku, estetické kvality, dosažení vyšších užitečných vlastností a lepší údržby je nutné ošetřit povrch výrobku každé dva roky ochranným (impregnačním/hydrofobizačním) nátěrem, který je součástí doplňkového sortimentu DITON s.r.o. (SikaFloor®- ProSeal-12 nebo Ditonguard).

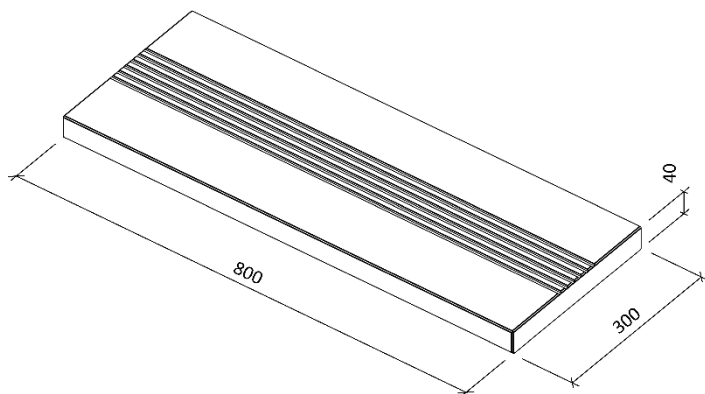
10. Legislativa

- 10.1. Betonové výrobky jsou vyráběny v souladu s STO č.060-050813 a firemní provozní dokumentací.
- 10.2. Na dané skupiny výrobků jsou vydána výrobcem Prohlášení o shodě - viz. www.diton.cz.
- 10.3. Kvalita betonových prvků je průběžně sledována firemní zkušební laboratoří a dozorována akreditovanými zkušebními laboratořemi.
- 10.4. Potřebná legislativa pro jakoukoli manipulaci, skladování a dopravu je uvedena v dokumentu **Pokyny pro skladování, expedici, dopravu a manipulaci s manipulačními jednotkami** – viz. www.diton.cz.
- 10.5. Společnost DITON s.r.o. plní povinnosti zpětného odběru a využití odpadů z obalů zapojením do systému sdruženého plnění – viz. www.diton.cz.
- 10.6. Systémy managementu firmy DITON s. r. o. splňují požadavky níže uvedených norem, které jsou ověřovány nezávislou společností CERTLINE.

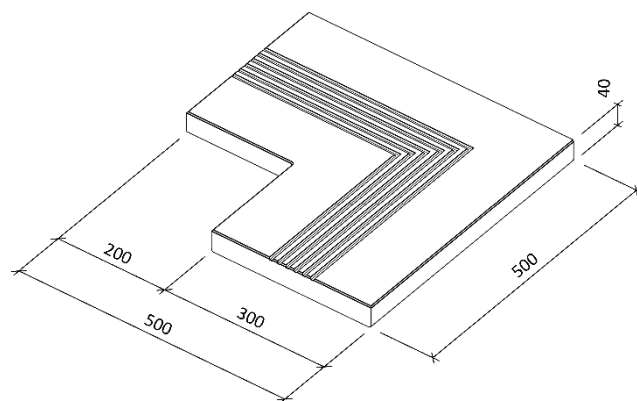


Tab. - Technické parametry

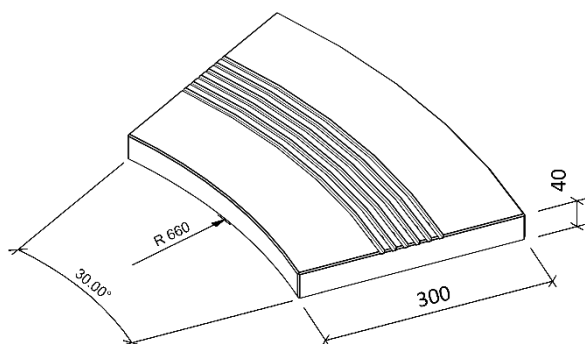
Název výrobku	Povrch	Rozměr - d/š/v [mm]	MJ	Paletizace [MJ]	Hmotnost [kg]
Bazénový lem UNIVERSAL FLEXI průběžný	natur	800x300x50	ks	20	573 kg
Bazénový lem UNIVERSAL FLEXI rohový	natur	500x500x50	ks	10	267 kg
Bazénový lem UNIVERSAL FLEXI oblouk	natur	-	ks	10	165 kg

BAZÉNOVÉ LEMY - UNIVERSAL - Rozměry

Obr. č. 4 – Bazénový lem UNIVERSAL FLEXI průběžný



Obr. č. 5 – Bazénový lem UNIVERSAL FLEXI rohový



Obr. č. 6 – Bazénový lem UNIVERSAL FLEXI oblouk

Platnost

od 1/2026; toto vydání nahrazuje předcházející technické listy v plném rozsahu.