

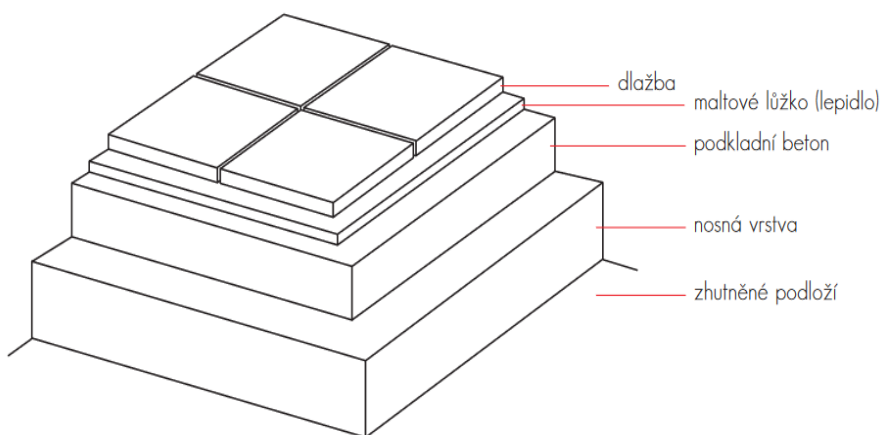
OBECNÉ ZÁSADY PRO POKLÁDKU plošné dlažby, vymývané, tryskané – příprava podloží a kladení dlažeb

Pro kvalitní a zejména dlouhodobé bezproblémové používání dlážděných ploch je potřeba dodržet tyto zásady:

- Před zahájením prací vytvořit třeba i jednoduchou projektovou dokumentaci, kde bude navržena konstrukce zpevněné plochy s ohledem na její budoucí zatížení a místní geologické podmínky, její odvodnění, ohraničení apod.
- podloží je tvořeno rostlou nebo v celé ploše rovnoměrně dostatečně zhutněnou plání s podélným sklonem min. 0,5 % a příčným sklonem min. 2–3 % ve směru budoucí zpevněné plochy
- osadit obrubníky, palisády, pokud možno tak, abychom respektovali skladebné moduly dlažeb a vyhnuli se tak případnému dořezávání krajových dlažeb
- na takto připravené pláni zhotovit podkladní vrstvy z materiálu propustného pro vodu.
- Zvýšenou pozornost je třeba věnovat správné technologii a kvalitě hutnění jednotlivých vrstev
- Hutnění by mělo být prováděno po vrstvách max. 10–15 cm silných.

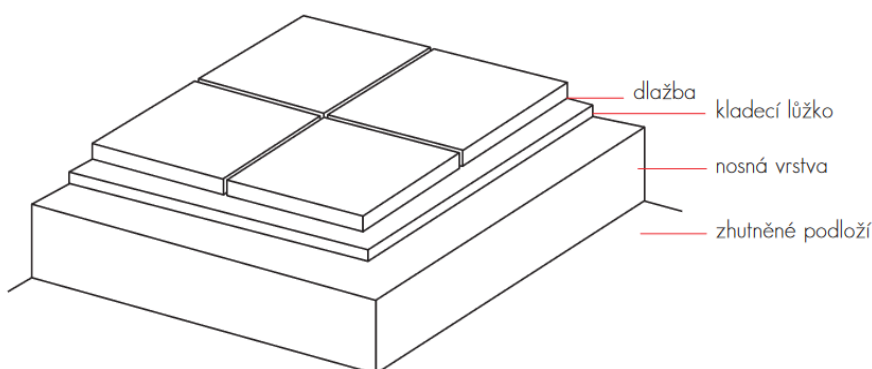
Pokládka na maltové lůžko (lepidlo).

- Na zhutněné nosné vrstvě vytvořit 10–15 cm silnou vrstvu podkladního betonu. Na vyztužený beton nanést 3–5 cm silnou vrstvu cementového potěru do které se budou klást dlaždice se spárami min. 5 mm. (Při pokládce do lepidla vytvořit 5 bodů lepidla o síle 0,5–2 cm). Pomocí gumové paličky výškově zarovnat. U ploch větších než 20 m² provést z důvodu tepelné roztažnosti materiálu dilatační spáry. Zadlážděnou plochu min. 3 dny nepoužívat. Spáry následně vyplnit křemičitým pískem bez přísad. U ploch nad 20 m² je nutné vytvářet dilatační spáry.



Pokládka do štěrkového lože.

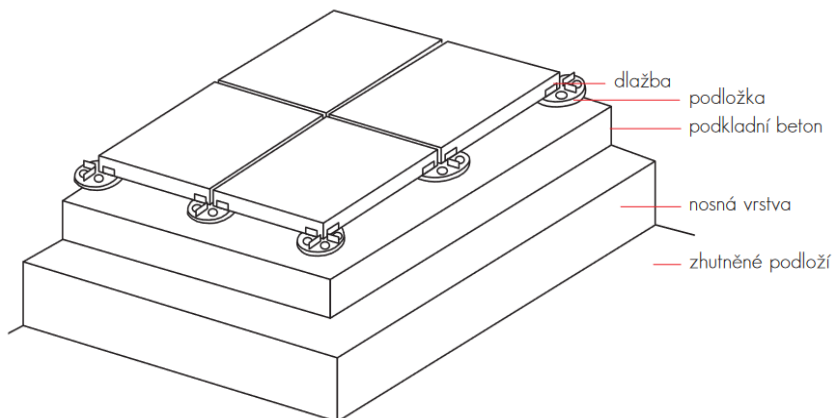
- Na zhutněné nosné vrstvě vytvořit pomocí latě a vodících lišt kladecí vrstvu. S pokládáním dlažby začít v nejnižším bodě plochy. Dlažbu klást z již položené plochy a pomocí gumové paličky výškově zarovnat. Dlažbu klást se spárami min. 5 mm. Spáry vyplnit křemičitým pískem bez přísad. Plocha je ihned vhodná k používání.



OBECNÉ ZÁSADY PRO POKLÁDKU plošné dlažby, vymývané, tryskané – příprava podloží a kladení dlažeb

Pokládka na podkladní terčičky.

Na zhutněné nosné vrstvě vytvořit 10–15 cm silnou vrstvu podkladního betonu. Roznášecí terče umístit do rohů dlaždic. Případné výškové nesrovnalosti eliminovat pomocí podložek, vyrovnávacích destiček nebo klínů. Spáry zůstanou otevřené. Povrchová voda, která přes spáry proteče je po povrchu podkladního betonu odváděna do odvodňovacího systému. Plocha je ihned vhodná k používání.



Zadlažděnou plochu doporučujeme ošetřit ochranným impregnačním nátěrem. Výhodou použití je zvýraznění barvy výrobku, hydrofobní izolační vrstva, lepší údržba, ochrana proti ušpinění. Nátěr se provádí štětcem a jeho spotřeba je v závislosti na nasákavosti povrchu 0,2–0,5 l/m².