

Kombi Aqua 6

Technický list č. 97

Názvy výrobků zařazených do technického listu

Kombi Aqua 6

1. Specifikace

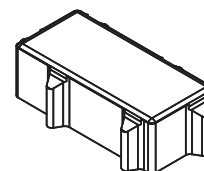
- 1.1. Betonové vibrolisované výrobky jsou vyráběny kombinovaným účinkem vibrace a přítlaku, při kterém je ve vibrolisu zpracovávána zvlhlá betonová směs.
- 1.2. Pro dosažení vysokých užitných vlastností a zejména požadovaných estetických i vizuálních hledisek se betonové výrobky vyrábí jako dvouvrstvé – tzn. s nášlapným a jádrovým betonem.

2. Zamýšlené použití

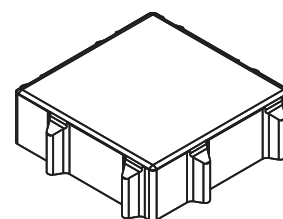
- 2.1. **Kombi Aqua 6** – pro zpevněné plochy, jako jsou chodníky, terasy, okolí rodinných domů, pěší stezky, chodníky v zahradách apod. Kombi Aqua 6 je dlažba s vynikající drenážní funkcí. Má široké spáry mezi jednotlivými formáty dlažby a umožňuje tak odtok dešťové vody z povrchu dlažby a zpracování dešťové vody na daném pozemku (bez nutnosti odtoku do kanalizace). Lze také použít na místa s nízkým dopravním zatížením, např. nájezdy do garáží (občasný pojezd vozidel do 3,5 t), zpevněná parkoviště, případně stání, pro osobní vozidla. Dlažbu Kombi Aqua 6 je možné kombinovat s dlažbou Kombi 6. Betonové dlažební bloky – EN 1338:2003.
- 2.2. Způsob zhotovení dlážděné (drenážní) plochy musí být proveden vždy s ohledem na místní geologické podmínky, podkladní vrstvy a konkrétní dopravní zatížení – doporučujeme konzultovat s projektantem.

3. Přednosti

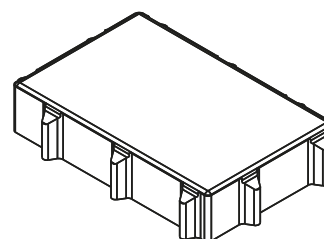
- 3.1. Pro dosažení vysokých užitných vlastností a požadovaných estetických a vizuálních hledisek se betonové výrobky vyrábí jako dvouvrstvé vibrolisované prvky.
- 3.2. Přiměřená kombinace pohledového (nášlapného) betonu s jádrovým betonem zajišťuje vynikající užitné vlastnosti:



Obr. č. 1 – Kombi Aqua 6
formát č. 1
100 x 200 mm



Obr. č. 2 – Kombi Aqua 6
formát č. 2
200 x 200 mm



Obr. č. 3 – Kombi Aqua 6
formát č. 3
200 x 300 mm

Kombi Aqua 6

Technický list č. 97

- drenážní schopnost – široká spára (15 mm) pro rychlý odtok vody z povrchu dlažby
- vysokou pevnost,
- mrazuvzdornost a odolnost proti působení vody a chemických rozmrazovacích látek,
- odolnost vůči ohrusu,
- odolnost proti smyku/skluzu.

3.3. Snadná a rychlá pokládka nevyžadující speciální technologie.

3.4. Jednoduchá opravitelnost poškozené dlážděné plochy.

4. Nabídka barev a povrchů

4.1. Aktuální nabídka barevného provedení, včetně provedení povrchů, je uvedena v platném ceníku DITON.

5. Expedice, skladování a manipulace s manipulačními jednotkami

5.1. Základní informace pro expedici, skladování a manipulaci s manipulačními jednotkami jsou uvedeny v dokumentu **Pokyny pro skladování, expedici, dopravu a manipulaci s manipulačními jednotkami** – viz www.diton.cz.

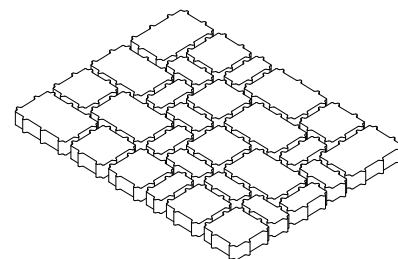
5.2. Informace pro stohování manipulačních jednotek jsou uvedeny v dokumentu **Stohovatelnost manipulačních jednotek** – viz www.diton.cz.

6. Doplňující informace

6.1. Rozdíly v barvě a struktuře dlažebních prvků mohou být způsobeny odlišnostmi v odstínech a vlastnostech surovin a odlišnostmi při tvrdnutí, kterých se výrobce nemůže vyvarovat, a proto nejsou považovány za významné.

6.2. **Při pokládce je nutné odebírat dlažební prvky z více palet a více vrstev současně, abychom zmírnili barevné rozdíly zadlážděné plochy.**

6.3. Zaspárování a vyplnění vegetačních spár se provádí vhodnou zeminou promíchanou s travním semenem. Promíchání zeminy s travním semenem je možné provést i v běžné bubnové míchačce. Po zasypaní – vyplnění spár zeminou je nutné zeminu zhutnit



Obr. č. 4 – Kombi Aqua 6 rozložení na paletě

(zatlačit) tak, aby zemina byla ve výšce min. o 20 mm nižší, než je nášlapná plocha vegetační tvarovky. Pouze tak má tráva možnost dobře zakořenit a růst. U dlážděných ploch s trvalým stáním (pojezdem) vozidel doporučujeme zaspárování provést drceným kamenivem frakce 4-8 mm. Naopak nedoporučujeme používat pro zaspárování a vyplnění vegetačních spár kameniva s vysokým podílem prachových částic (tzv. prosívky) nebo písek.

6.4. Před zaspárováním dlažby doporučujeme z hlediska dosažení jednotné barevné celistvosti plochy zaměnit jednotlivé prvky mezi sebou tak, aby došlo k optickému sjednocení plochy.

6.5. Podkladní a úložné vrstvy a pravidla pro pokládku dlažby jsou uvedeny v dokumentech **Obecné zásady pokládky dlažby zámkové a skladebné** – viz www.diton.cz.

6.6. Výskyt vápenných výkvětů na dlažebních prvcích (výrobce se jich nemůže vyvarovat) nemá vliv na jejich užité vlastnosti a nepovažuje se za významný.

6.7. Případné dořezání prvků je nutné provádět tak, aby nedošlo k poškození a znehodnocení (zanesení prachových částic do nášlapné vrstvy) dořezávaných prvků a zadlážděné plochy.

7. Údržba

7.1. Důležité je vydlážděnou plochu chránit před nepřiměřeným mechanickým poškozováním nebo znečišťováním.

7.2. Tam, kde se očekává zvýšené riziko znečištění, doporučujeme ošetřit zadlážděnou plochu ochranným (impregnačním/hydrofobizačním) nátěrem, který je součástí doplňkového sortimentu DITON s.r.o. - viz aktuální ceník. Při použití dlažby u bazénu je nutné ochranu impregnačním nátěrem pravidelně opakovat, minimálně jednou za rok.

8. Legislativa

8.1. Betonové výrobky Kombi Aqua 6 jsou vyráběny v souladu s normou EN 1338:2003 a firemní provozní dokumentací.

8.2. Na dané skupiny výrobků jsou vydána výrobcem Prohlášení o vlastnostech – viz www.diton.cz.

Kombi Aqua 6

Technický list č. 97

- 8.3. Kvalita betonových dlažebních prvků je průběžně sledována firemní zkušební laboratoří a dozorována akreditovanými zkušebními laboratořemi.
- 8.4. Potřebná legislativa pro jakoukoli manipulaci, skladování a dopravu je uvedena v dokumentu **Pokyny pro skladování, expedici, dopravu a manipulaci s manipulačními jednotkami** – viz www.diton.cz.
- 8.5. Společnost DITON s.r.o. plní povinnosti zpětného odběru a využití odpadů z obalů zapojením do systému sdruženého plnění – viz www.diton.cz.
- 8.6. Systémy managementu firmy DITON s. r. o. splňují požadavky níže uvedených norem, které jsou ověřovány nezávislou společností CERTLINE.



CERTLINE
 ČSN EN ISO 9001:2016



CERTLINE
 ČSN EN ISO 14001:2016



CERTLINE
 ČSN ISO 45001:2018

Tab. - Technické parametry

Název výrobku	Povrch	Počet formátů	Skladebný rozměr - d/š/v [mm]	MJ	Paletizace [MJ]	Hmotnost manip. jednotky [kg]
KOMBI Aqua 6	standard	3	200x100x60; 200x200x60; 300x200x60	m ²	10,80	1 343 kg

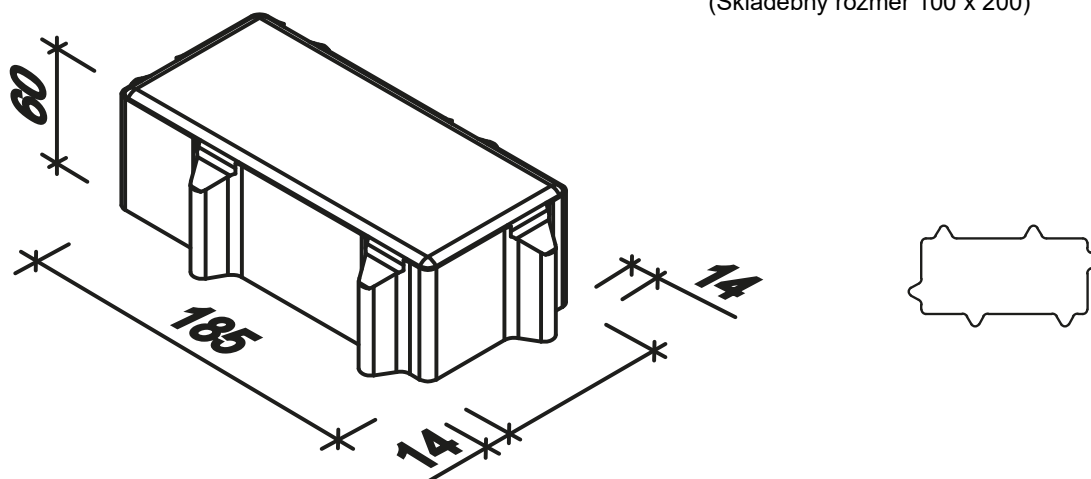
Kombi Aqua 6

Technický list č. 97

Součinitel odtoku Ψ

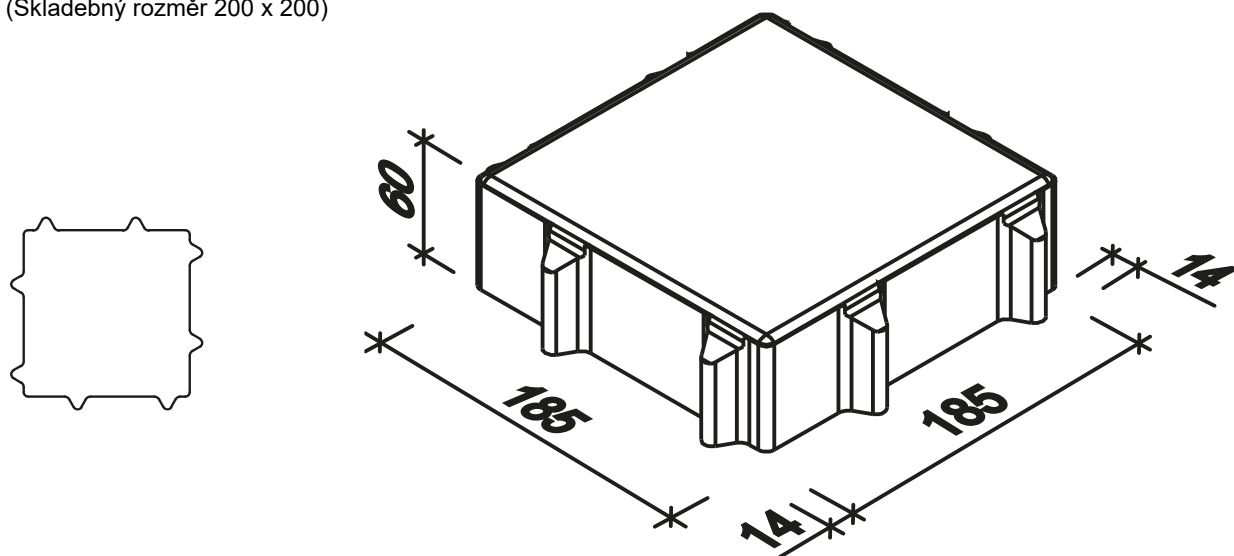
Název výrobku	Sklon povrchu		
	do 1 %	1 % až 5 %	nad 5 %
Kombi Aqua 6 (šířka spáry 15 mm)	0,38	0,48	0,58

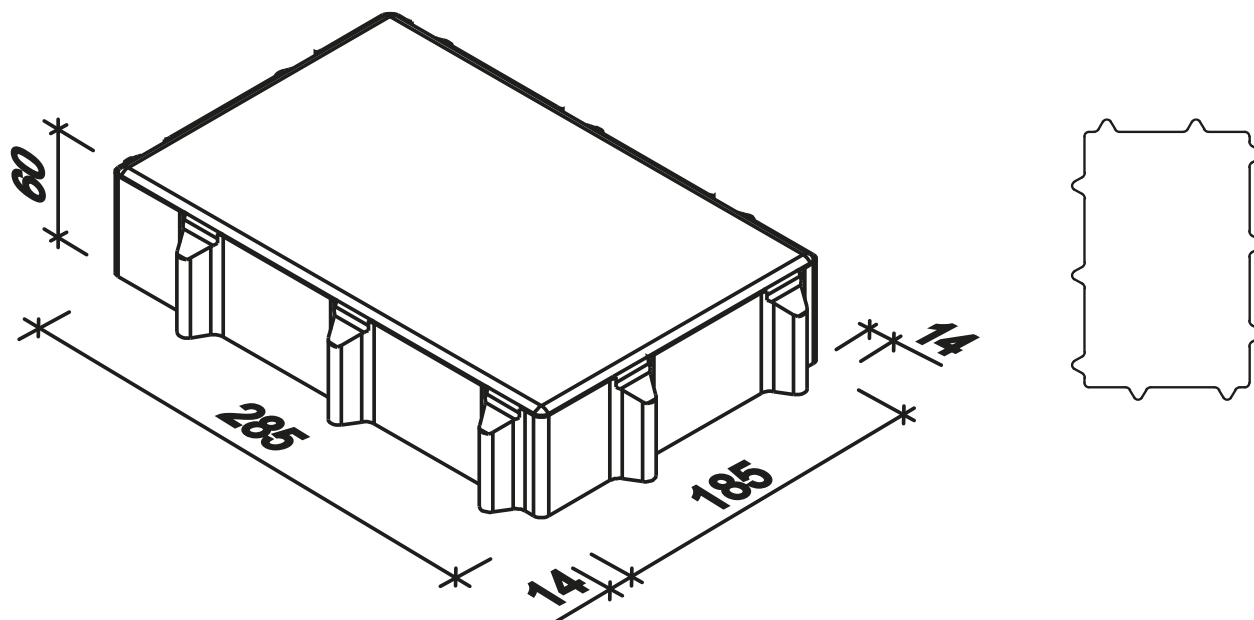
Kombi Aqua 6 – rozměry



Obr. č. 5 Kombi Aqua 6 – rozměry
(Skladebný rozměr 100 x 200)

Obr. č. 6 Kombi Aqua 6 – rozměry
(Skladebný rozměr 200 x 200)



Obr. č. 7 Kombi Aqua 6 – rozměry
(Skladebný rozměr 300 x 200)**Platnost**

od 1/2023; toto vydání nahrazuje předcházející technické listy v plném rozsahu.