

Názvy výrobků zařazených do technického listu

Dno šachtové Preci 1000 / 600 / 150; Dno šachtové Preci 1000 / 800 / 150; Dno šachtové Preci 1000 / 1000 / 250; Dno šachtové Preci 1000 / 1200 / 250; Dno šachtové Preci 1000 / 1000 / 150; Dno šachtové Preci 1000 / 1200 / 150; Skruž TBS - Q.1 1000 / 250 / 120 SP D; Skruž TBS - Q.1 1000 / 500 / 120 SP D; Skruž TBS - Q.1 1000 / 1000 / 120 SP D; Kónus pro šachty TBR - Q.1 1000-625 / 600 / 120 SPK D; Přejchodová deska TZK - Q.1 1000-630 / 200T

1. Specifikace

1.1. Šachtové skruže, Kónus pro šachty

Betonové vibrolisované prvky vyráběné na bázi cementu a plniva (kameniva) modifikované ekologicky nezávadnými zušlechťujícími přísadami.

1.2. Šachtová dna, Přejchodová deska.

Betonové prvky vyráběné na bázi cementu a plniva (kameniva) modifikované ekologicky nezávadnými zušlechťujícími přísadami.

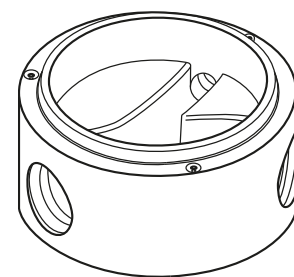
Prvky jsou vyráběny technologií vibrolití.

2. Zamýšlené použití

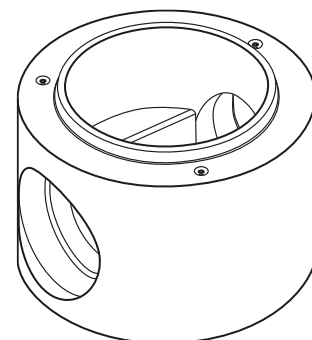
2.1. Přístup, provzdušnění a odvětrání odvodňovacích systémů, které se používají pro odvádění odpadních vod, dešťových, splaškových a povrchových vod gravitačně nebo příležitostně při nízkém přetlaku a zabudovávají se především v dopravních plochách pro vozidla a/nebo pěší, spodní část vstupních či revizních šachet v kanalizačních řadech s vytvarovanou kynetou pro vodotěsné připojení potrubí - EN 1917:2002.

2.2. **Přejchodová deska TZK - Q.1 1000-630 / 200 T** - Zákrytová deska je určena pro zabudování do dopravních ploch pro všechny druhy vozidel.

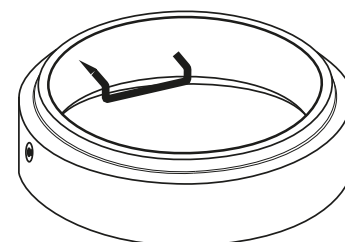
2.3. **Přejchodová deska TZK - Q.1 1000-630 / 100 L** - je určena pro zabudování do dopravních ploch s maximální přípustnou hmotností vozidel 12,5 t (chodníky, pěší zóny, parkoviště pro osobní automobily). **V případě použití této přechodové a zákrytové desky musí být zabezpečeno zamezení vjezdu vozidel**



Obr. č. 1 Dno šachtové Preci tloušťka stěny 150 mm



Obr. č. 2 Dno šachtové Preci tloušťka stěny 250 mm



Obr. č. 3 Skruž TBS - Q.1 1000 / 250 / 120 SP D

nad 12,5 t a v šachtové sestavě musí být použity poklopy třídy nejméně B125 (dle ČSN EN 124).

3. Přednosti

3.1. Použité kvalitní vstupní suroviny při výrobě a zpracování každého výrobku zajišťují velmi vysoké užité vlastnosti:

- vysokou pevnost,
- vysokou únosnost zabudovaných stupadel,
- vysokou vodotěsnost,
- nízkou nasákavost.

3.2. Vysokou únosnost ve vrcholovém tlaku.

4. Expedice, skladování a manipulace s manipulačními jednotkami

4.1. Základní informace pro expedici, skladování a manipulaci s manipulačními jednotkami jsou uvedeny v dokumentu **Pokyny pro skladování, expedici, dopravu a manipulaci s manipulačními jednotkami** – viz www.diton.cz.

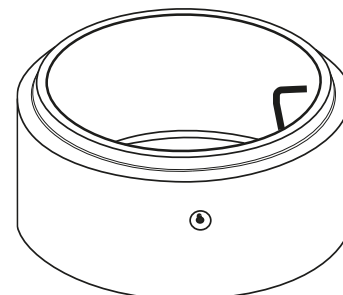
4.2. Informace pro stohování manipulačních jednotek jsou uvedeny v dokumentu **Stohovatelnost manipulačních jednotek** – viz www.diton.cz.

5. Doplnující informace

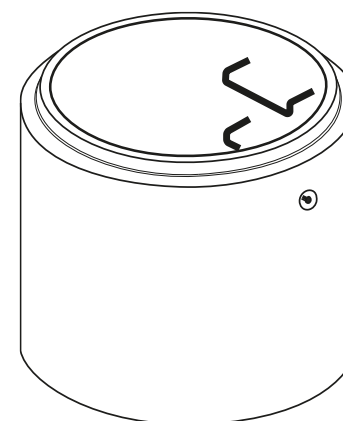
5.1. Rozdíly v barvě a struktuře prvků mohou být způsobeny odlišnostmi v odstínech a vlastnostech surovin a odlišnostmi při tvrdnutí, kterých se výrobce nemůže vyvarovat, a proto nejsou považovány za významné.

5.2. Výskyt vápenných výkvětů na betonových prvcích (výrobce se jich nemůže vyvarovat) nemá vliv na jejich užité vlastnosti a nepovažuje se za významný.

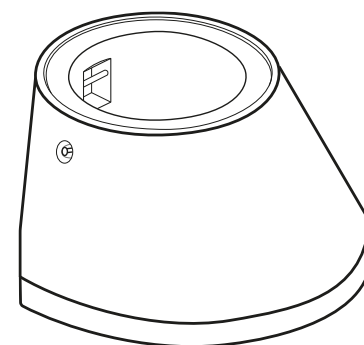
5.3. Pro bezpečnou manipulaci (vzhledem k vyšší hmotnosti výrobků a jejich větším rozměrům) s betonovými výrobky na stavbě, je nutné nejdříve provést kontrolu DEHA závěsů na výrobku, aby byla



Obr. č. 4 Skruž TBS - Q.1
1000 / 500 / 120 SP D



Obr. č. 5 Skruž TBS - Q.1
1000 / 1000 / 120 SP D



Obr. č. 6 Kónus pro šachty
TBR - Q.1 1000-625 / 600

zajištěna bezpečná manipulace. Manipulace se provádí pomocí univerzálních spojek s kulovou hlavou (6102-1.5/2.5) na lanových nebo řetězových závěsech, ukotvených do DEHA závěsů výrobku (případně pomocí háků uchycených do ocelových ok u přechodových desek). Manipulace musí být prováděna zavěšením na všechny úchytné body současně. Skruže lze také manipulovat pomocí tříramenných samosvorných kleští nebo dalšími schválenými prostředky, ale vždy tak, aby nedošlo k poškození výrobku. Manipulaci je nutné provádět v souladu s platnými předpisy a zásadami bezpečnosti práce pro dané pracoviště.

5.4. Montážní návod viz - Zásady montáže šachtových dílů.

5.5. Před vlastním zabudováním dílců do stavby je nezbytné znovu jednotlivé dílce pečlivě prohlédnout, zda nejsou poškozeny skladováním nebo manipulací, a to především v místě spoje dřík-hrdlo a v přechodce pro napojení potrubí. Pokud jsou zjištěny zjevné závady, především mechanického charakteru (včetně případných vlasových trhlin), musí být dílce vyřazeny a nesmějí se zabudovat.

5.6. Výrobek s označením ATYP, který je upraven dle požadavku kupujícího, nemusí splňovat všechny deklarované vlastnosti.

6. Údržba

6.1. Důležité je betonové prvky chránit před nepřiměřeným mechanickým poškozením nebo znečištěním.

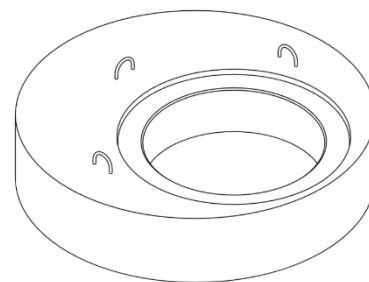
7. Legislativa

7.1. Betonové výrobky jsou vyráběny v souladu s normou EN 1917:2002 a firemní provozní dokumentací.

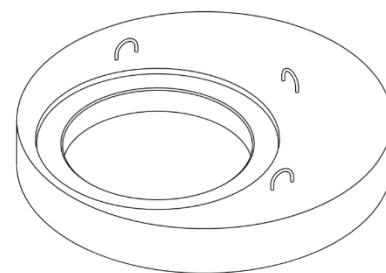
7.2. Na dané skupiny výrobků jsou vydána výrobcem Prohlášení o vlastnostech - viz www.diton.cz.

7.3. Kvalita betonových prvků je průběžně sledována firemní zkušební laboratoří a dozorována akreditovanými zkušebními laboratořemi.

7.4. Potřebná legislativa pro jakoukoli manipulaci, skladování a dopravu je uvedena v dokumentu **Pokyny pro skladování**,



Obr. č. 7 Přechodová deska
TZK - Q.1 1000-630 / 200 T



Obr. č. 8 Přechodová deska
TZK - Q.1 1000-630 / 100 L

ŠACHTOVÉ DÍLCE

Technický list č. 152

expedici, dopravu a manipulaci s manipulačními jednotkami – viz www.diton.cz.

7.5. Společnost DITON s.r.o. plní povinnosti zpětného odběru a využití odpadů z obalů zapojením do systému sdruženého plnění – viz www.diton.cz.

7.6. Systémy managementu firmy DITON s. r. o. splňují požadavky níže uvedených norem, které jsou ověřovány nezávislou společností CERTLINE.

Tab. - Technické parametry

Název výrobku	Výrobní rozměry – DN/L/t [mm]			MJ	Paletizace	Hmotnost manipul. jednotky
	DN	L	t		[MJ]	[kg]
Dno šachtové Preci 1000 / 600 / 150	1000	600	150	ks	1	1 427 kg
Dno šachtové Preci 1000 / 800 / 150	1000	800	150	ks	1	1 627 kg
Dno šachtové Preci 1000 / 1000 / 250	1000	1000	250	ks	1	2 527 kg
Dno šachtové Preci 1000 / 1200 / 250	1000	1200	250	ks	1	3 227 kg
Dno šachtové Preci 1000 / 1000 / 150	1000	1000	150	ks	1	1 827 kg
Dno šachtové Preci 1000 / 1200 / 150	1000	1200	150	ks	1	2 027 kg

Název výrobku	Výrobní rozměry – DN/L/t [mm]			MJ	Paletizace	Hmotnost manipul. jednotky
	DN	L	t		[MJ]	[kg]
Skruž TBS - Q.1 1000 / 1000 / 120 SP D	1000	1000	120	ks	1	1 035 kg
Skruž TBS - Q.1 1000 / 500 / 120 SP D	1000	500	120	ks	3	1 539 kg
Skruž TBS - Q.1 1000 / 250 / 120 SP D	1000	250	120	ks	5	1 287 kg

Název výrobku	Výrobní rozměry – DN/L/t [mm]			MJ	Paletizace	Hmotnost manipul. jednotky
	DN	L	t		[MJ]	[kg]
Kónus pro šachty TBR - Q.1 1000-625 / 600 / 120 SPK D	1000 – 625	600	120	ks	2	1 147 kg

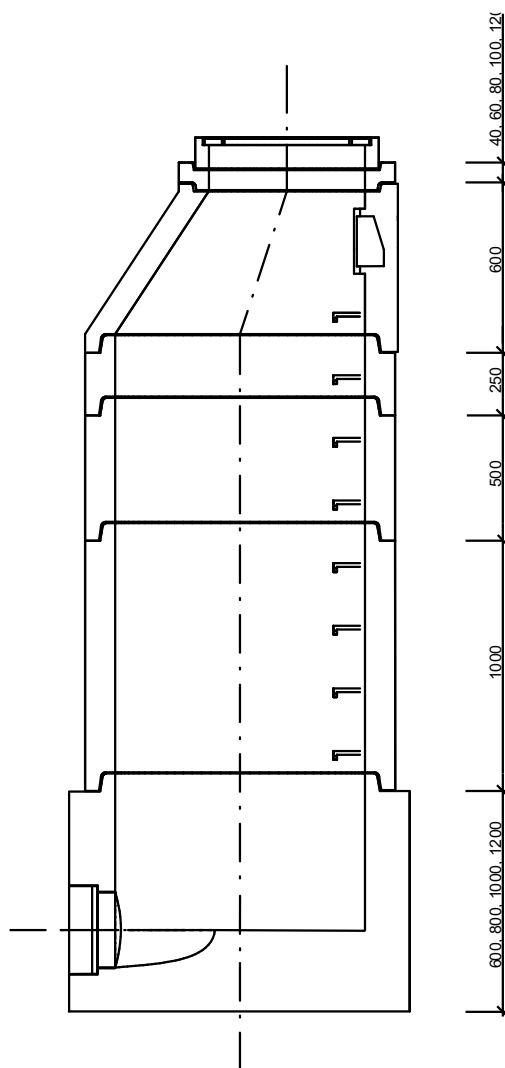
ŠACHTOVÉ DÍLCE

Technický list č. 152

Název výrobku	Rozměr - DN/v [mm]	MJ	Paletizace [MJ]	Hmotnost manipul. jednotky [kg]
Přechodová deska TZK - Q.1 1000-630 / 200 T	1000-625x270	ks	3	1 465 kg
Přechodová deska TZK - Q.1 1000-630 / 100 L	1000-625x180	ks	4	1 557 kg

DN – jmenovitá světlost, L – skladebná délka, t – síla stěny

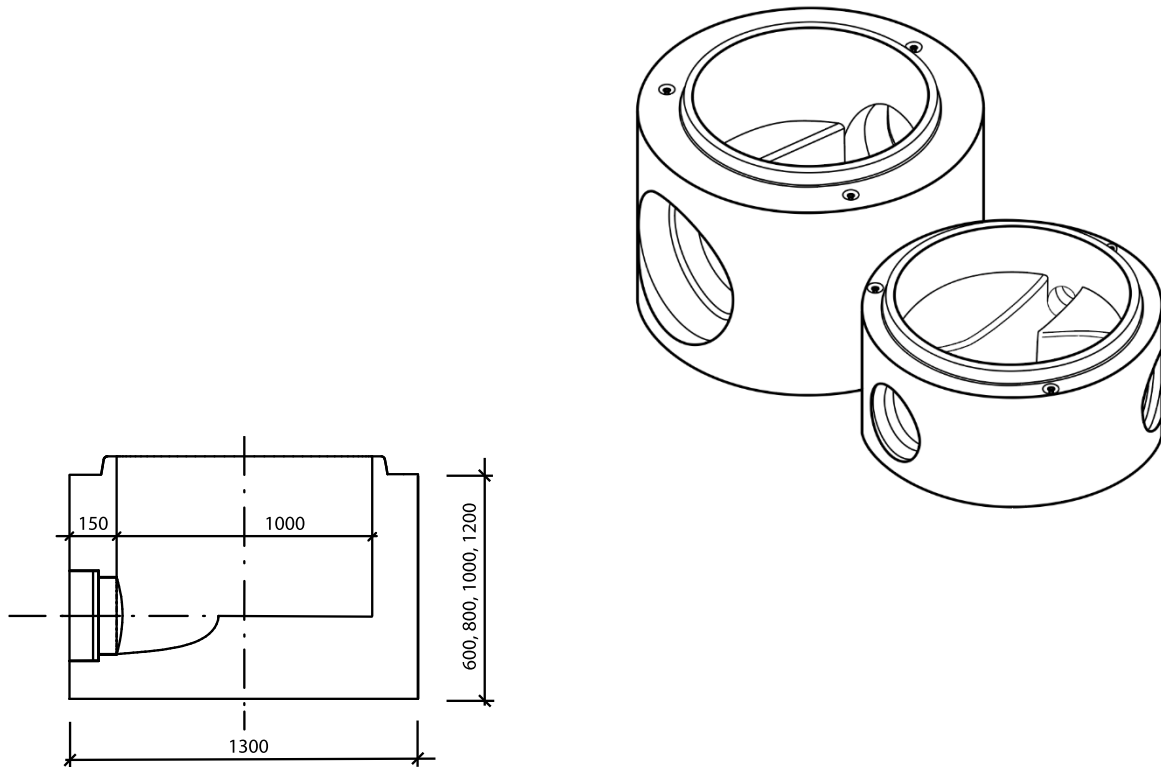
Sestava šachty



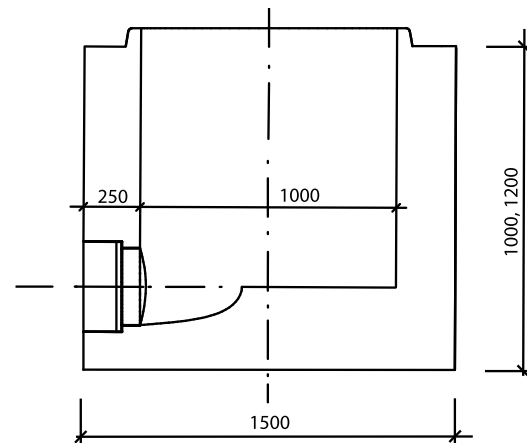
Obr. č. 9 Sestava šachty

Sestava šachty se skládá z jednotlivých dílců, které do sebe vzájemně zapadají. Čela šachtových skruží, spodní čelo kónusu a horní čelo šachtového dna je opatřeno dvojstupňovým tvarováním pro vytvoření hrdlového spoje s pryžovým těsněním. Horní čelo kónusu a čela vyrovnávacích prstenců jsou s jednoduchou polodrážkou pro vzájemné spojení nebo pro osazení do poklopu. Šachtové dno má na bocích otvory s tvarováním a případným těsněním. Napojované potrubí může mít průměr 150 - 600 mm. Díly jsou nabízeny s ocel – plastovými stupadly, případně bez nich.

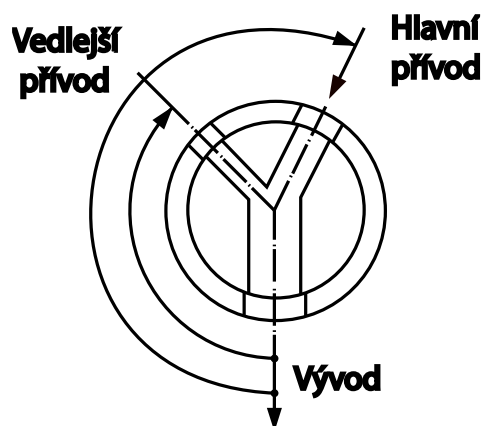
Šachtové dílce - rozměry



Obr. č. 10 Dna šachtová Precis
tloušťka stěny 150 mm

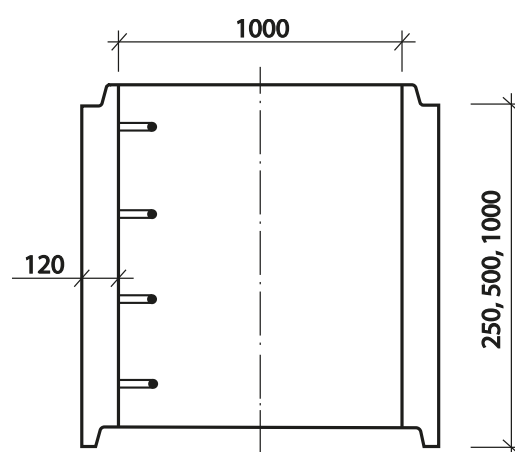
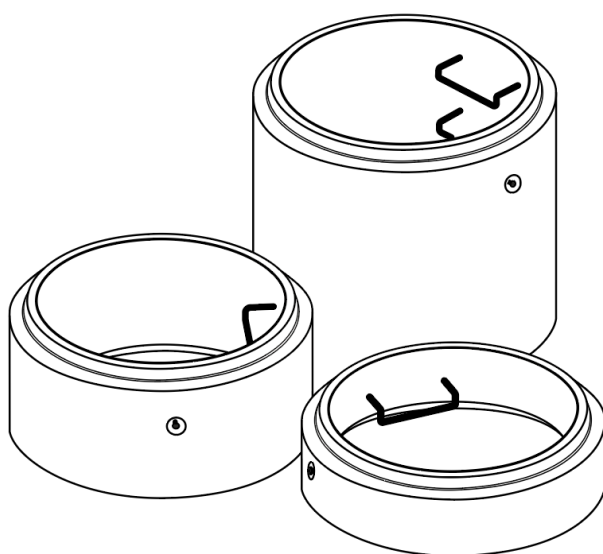


Obr. č. 11 Dna šachtová Precis
tloušťka stěny 250 mm

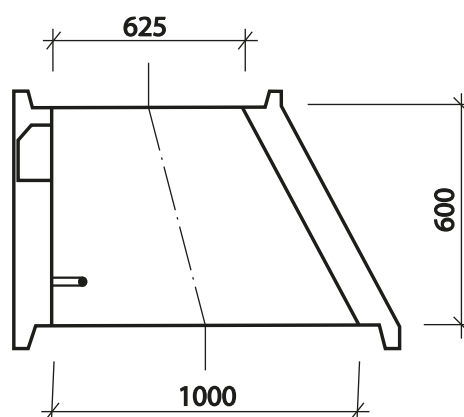
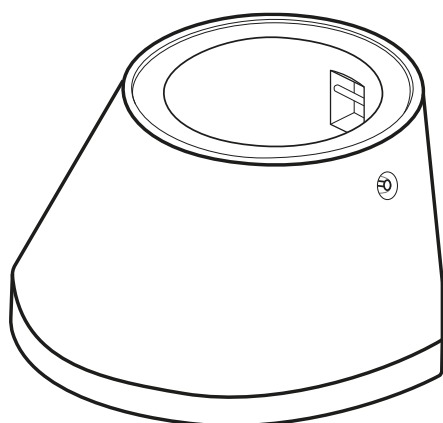


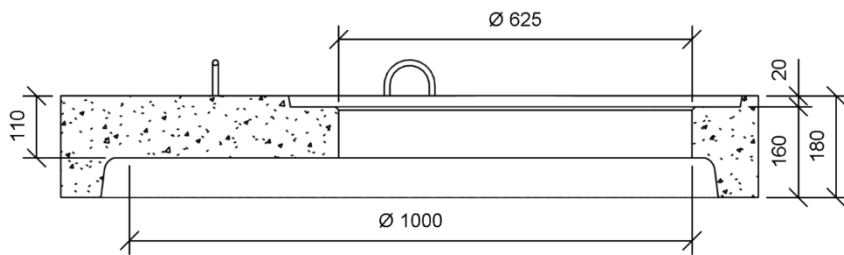
ŠACHTOVÉ DÍLCE

Technický list č. 152

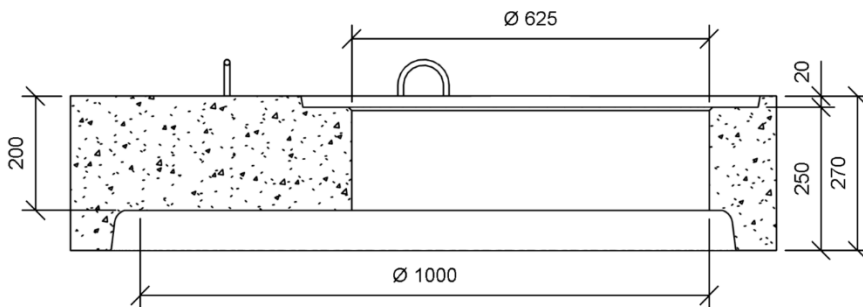
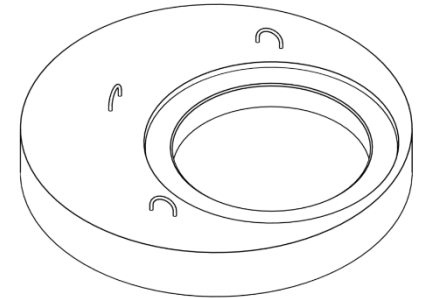


Obr. č. 12 Skruž TBS - Q.1

Obr. č. 13 Kónus pro šachty TBR - Q.1
1000-625 / 600 / 120 SPK D



Obr. č. 14 Přečhodová deska TZK - Q.1 1000-630 / 100L



Obr. č. 15 Přečhodová deska TZK - Q.1 1000-630 / 200T



CERTLINE
 ČSN EN ISO 9001:2016



CERTLINE
 ČSN EN ISO 14001:2016



CERTLINE
 ČSN ISO 45001:2018

Platnost

od 6/2025; toto vydání nahrazuje předcházející technické listy v plném rozsahu.