

# ODVODŇOVACÍ ŽLAB EUROPA

Technický list č. 118

## Názvy výrobků zařazených do technického listu

**Litinobetonový žlab EUROPA DN 150; Litinobetonový žlab EUROPA DN 150 - čistící kus; Litinobetonový žlab EUROPA DN 150 s odtokem - čistící kus; Záslepka pro žlab EUROPA univerzální; Záslepka s odtokem DN 125 pro žlab EUROPA**

### 1. Specifikace

1.1. Betonové žlaby Europa jsou vibrolisované výrobky vyráběny kombinovaným účinkem vibrace a přítlaču, při kterém je ve vibrolisu zpracována zvlhklá betonová směs na bázi cementu a plniva (kameniva) modifikovaná ekologicky nezávadnými zušlechťujícími přísadami.

1.2. Prvky čistící kus a záslepky jsou vyráběny technologií vibrolití.

### 2. Zamýšlené použití:

2.1. Soustředění a odvádění povrchových vod z ploch pro pěší a/nebo ploch pro vozidla s menším dopravním zatížením. Žlaby jsou určeny především pro odvodnění menších ploch a jejich využití je vhodné na stavbách malého rozsahu – EN 1433:2002.

2.2. Dílce se ukládají na únosný a předem ztuhlý podklad do betonového lože z betonu min. třídy C 25/30n XF3 zvlhklé konzistence S1, max. zrno kameniva 8 mm, o mocnosti min. 100 mm.

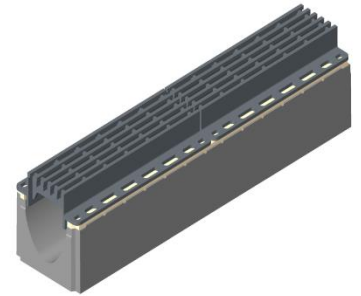
2.3. Způsob zabudování štěrbinových žlabů musí být proveden vždy s ohledem na místní geologické podmínky, podkladní vrstvy a případné zatížení – doporučujeme konzultovat s projektantem.

### 3. Přednosti

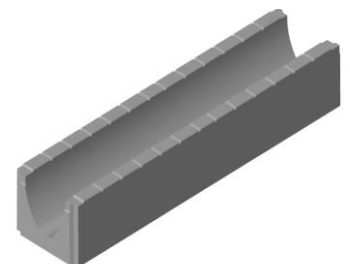
3.1. Použité kvalitní vstupní suroviny při výrobě a zpracování každého výrobku zajišťují velmi vysoké užitné vlastnosti:

- vysokou pevnost,
- mrazuvzdornost a odolnost proti působení vody a chemických rozmrazovacích látek.

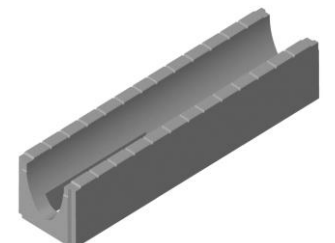
3.2. Snadná a rychlá pokládka nevyžadující speciální technologie nebo nářadí.



Obr. č. 1 Litinobetonový žlab EUROPA DN 150



Obr. č. 2 Litinobetonový žlab EUROPA DN 150 - čistící kus



Obr. č. 3 Litinobetonový žlab EUROPA DN 150 s odtokem čistící kus

## 4. Nabídka barev a povrchů

4.1. Aktuální nabídka barevného provedení, včetně druhu povrchů, je uvedena v platném ceníku DITON.

## 5. Expedice, skladování a manipulace s manipulačními jednotkami

5.1. Základní informace pro expedici, skladování a manipulaci s manipulačními jednotkami jsou uvedeny v dokumentu **Pokyny pro skladování, expedici, dopravu a manipulaci s manipulačními jednotkami** – viz [www.diton.cz](http://www.diton.cz).

5.2. Informace pro stohování manipulačních jednotek jsou uvedeny v dokumentu **Stohovatelnost manipulačních jednotek** – viz [www.diton.cz](http://www.diton.cz).

## 6. Doplnující informace

6.1. Rozdíly v barvě a struktuře betonových žlabů mohou být způsobeny odlišnostmi v odstínech a vlastnostech surovin a odlišnostmi při tvrdnutí, kterých se výrobce nemůže vyvarovat, a proto nejsou považovány za významné.

6.2. Výskyt vápenných výkvětů na betonových žlabech (výrobce se jich nemůže vyvarovat) nemá vliv na jejich užité vlastnosti a nepovažuje se za významný.

6.3. Betonové žlaby nejsou prvky určené pro pojezd vozidel.

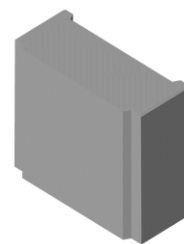
6.4. V případě, že jsou na betonových výrobcích zjevné vady, nesmí dojít k zabudování do konstrukce!

## 7. Údržba

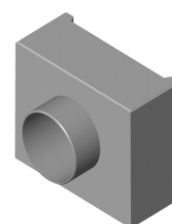
7.1. Důležité je betonové prvky chránit před nepřiměřeným mechanickým poškozením nebo znečištěním.

## 8. Legislativa

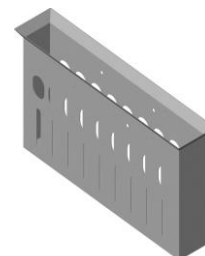
8.1. Betonové výrobky jsou vyráběny v souladu s normou EN 1433: 2002 a firemní provozní dokumentací.



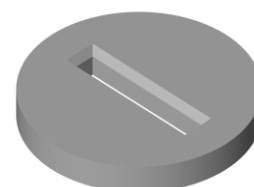
Obr. č. 4 Záslepka pro žlab EUROPA univerzální



Obr. č. 5 Záslepka s odtokem DN 125 pro žlab EUROPA



Obr. č. 6 Kalový koš pozink



Obr. č. 7 Přechodová deska

# ODVODŇOVACÍ ŽLAB EUROPA

Technický list č. 118

- 8.2. Na dané skupiny výrobků jsou vydána výrobcem Prohlášení o vlastnostech – viz [www.diton.cz](http://www.diton.cz).
- 8.3. Kvalita betonových prvků je průběžně sledována firemní zkušební laboratoří a dozorována akreditovanými zkušebními laboratořemi.
- 8.4. Potřebná legislativa pro jakoukoli manipulaci, skladování a dopravu je uvedena v dokumentu **Pokyny pro skladování, expedici, dopravu a manipulaci s manipulačními jednotkami** – viz [www.diton.cz](http://www.diton.cz).
- 8.5. Společnost DITON s.r.o. plní povinnosti zpětného odběru a využití odpadů z obalů zapojením do systému sdruženého plnění – viz [www.diton.cz](http://www.diton.cz).
- 8.6. Systémy managementu firmy DITON s. r. o. splňují požadavky níže uvedených norem, které jsou ověřovány nezávislou společností CERTLINE.

Tab. - Technické parametry

Název výrobku	Povrch	Rozměry - d/š/v [mm]	MJ	Paletizace [MJ]	Hmotnost manipul. jednotky [kg]
Litinobetonový žlab EUROPA DN 150	standard	1000x234x269	ks	20	1 727 kg
Litinobetonový žlab EUROPA DN 150 - čistící kus	standard	1000x234x269	ks	20	1 727 kg
Litinobetonový žlab EUROPA DN 150 s odtokem – čistící kus	standard	1000x234x269	ks	20	1 727 kg

Název výrobku	Povrch	Rozměry - d/š/v [mm]	MJ	Kusy [VL*]	Hmotnost [kg]
Záslepka pro žlab EUROPA univerzální	natur	100x234x195	ks	1	11 kg
Záslepka s odtokem DN 125 pro žlab EUROPA	natur	100x234x195	ks	1	8,5 kg

\* VL – výrobky se prodávají jednotlivě

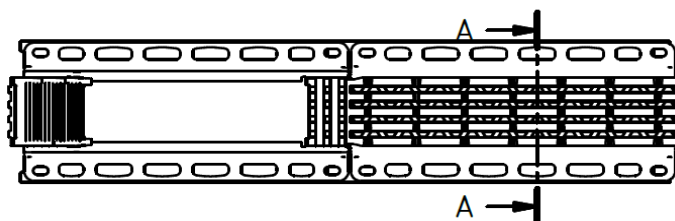
# ODVODŇOVACÍ ŽLAB EUROPA

Technický list č. 118

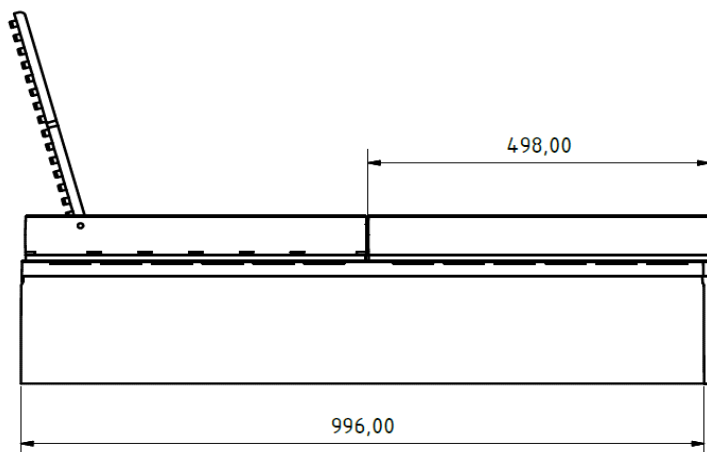
Název výrobku	Povrch	Rozměr - ø/v [mm]	MJ	Paletizace [MJ]	Hmotnost [kg]
Přechodová deska	natur	Ø 600x70	ks	20	745 kg

\* VL – výrobky se prodávají jednotlivě

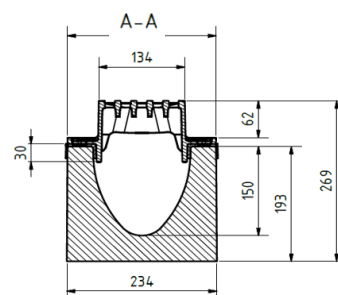
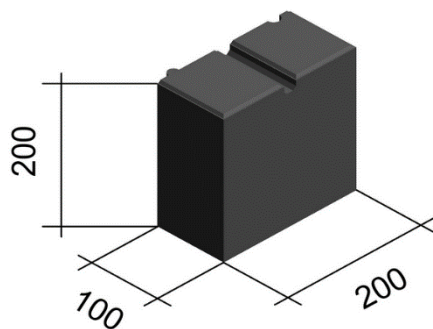
## Litinobetonový žlab EUROPA - Rozměry



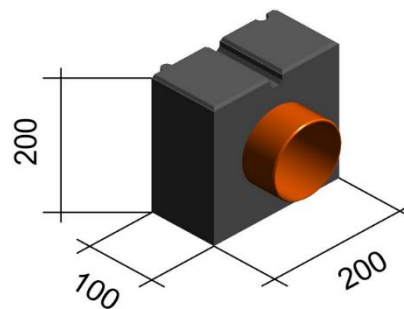
Obr. č. 8 Litinobetonový žlab EUROPA DN 150 - rozměry



Obr. č. 9 Záslepka pro žlab EUROPA univerzální - rozměry

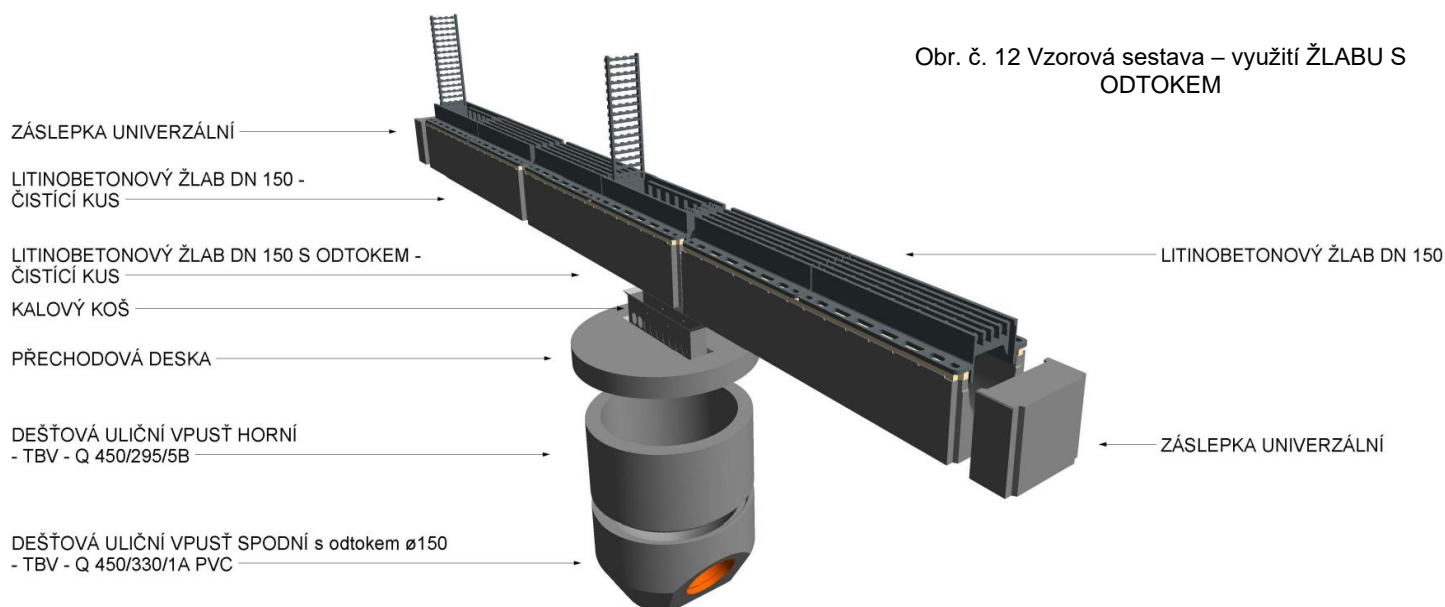
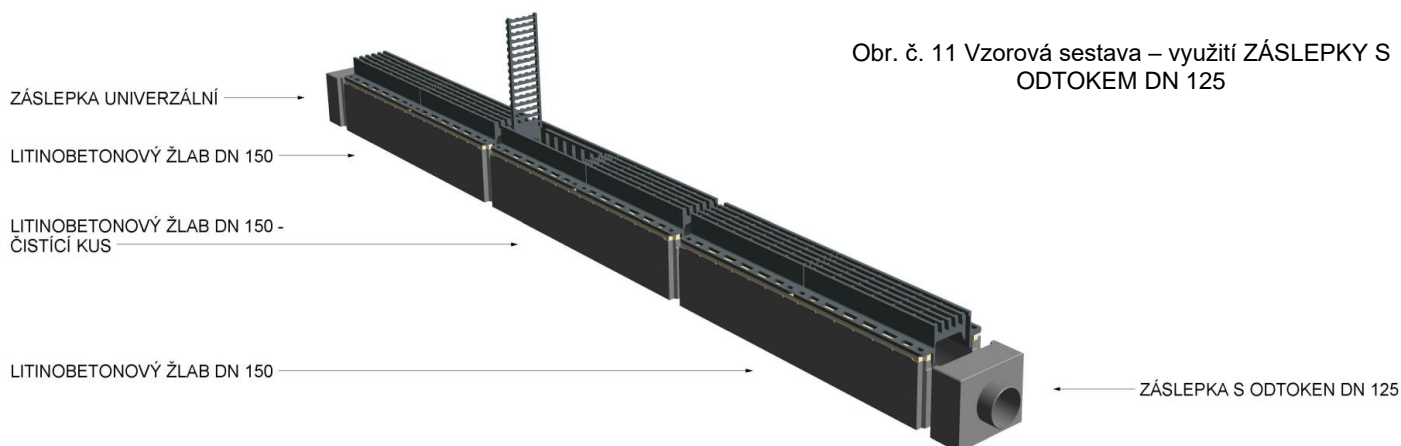


Obr. č. 10 Záslepka s odtokem DN 125 pro žlab EUROPA - rozměry



# ODVODŇOVACÍ ŽLAB EUROPA

Technický list č. 118



**CERTLINE**  
 ČSN EN ISO 9001:2016



**CERTLINE**  
 ČSN EN ISO 14001:2016



**CERTLINE**  
 ČSN ISO 45001:2018

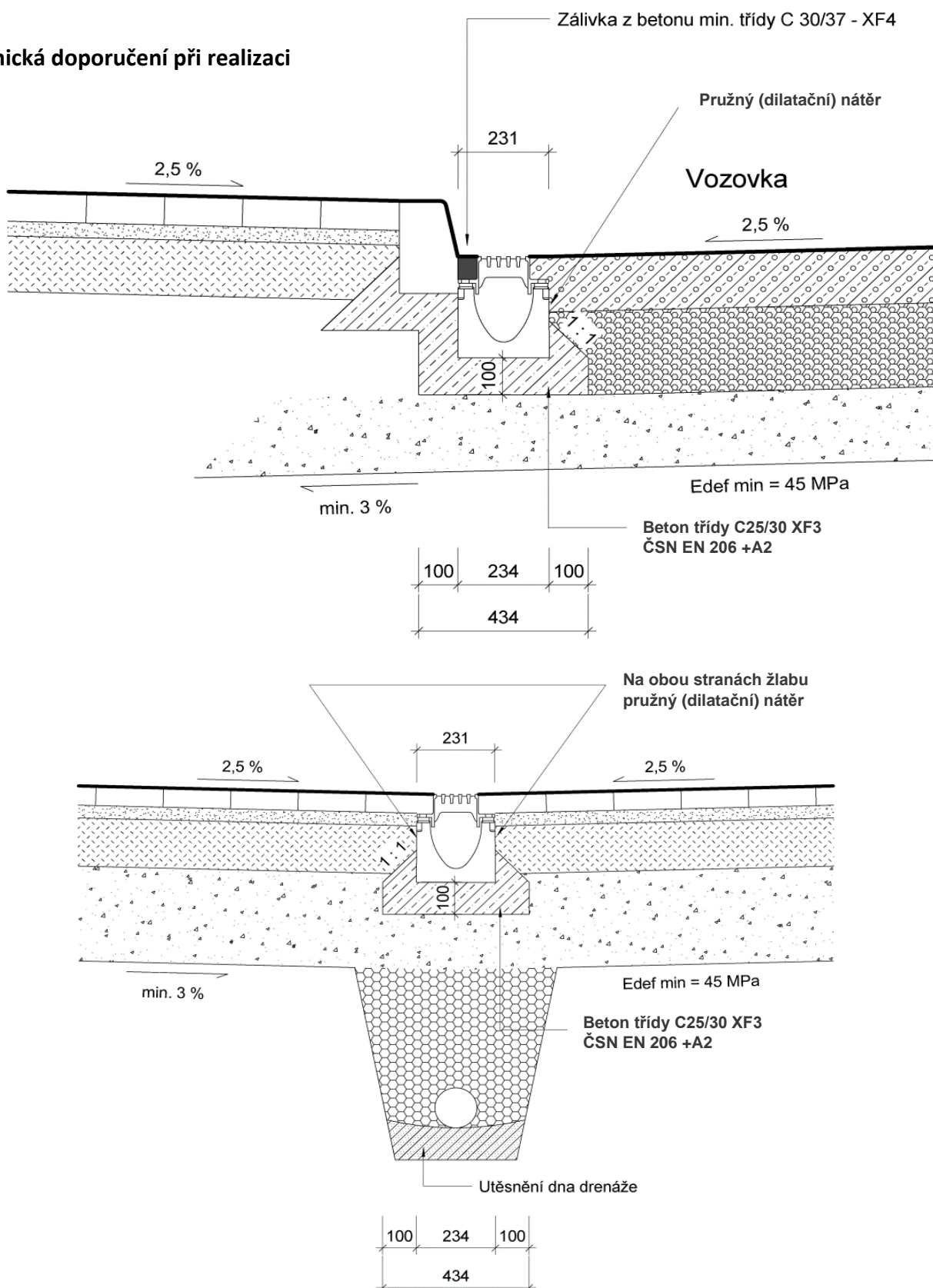
Výpočet množství dešťových odpadních vod			
Intenzita deště	$i =$	0,021	$l / s * m^2$
Půdorysný průmět odvodňované plochy	$A =$	900,000	$m^2$
Součinitel odtoku vody z odvodňované plochy (dlážděný povrch s pískovými spárami ve spádu 1 – 5 %)	$C =$	0,600	
Množství dešťových odpadních vod	$Q_r = i * A * C$	11,340	$l / s$

Posouzení svodného LITINOBETONOVÉHO žlabu o DN 150 mm			
Vnitřní průměr potrubí	$d =$	0,150	$m$
Maximální dovolené plnění potrubí (v závislosti na průřezu)	$h =$	100,0	$\%$
Sklon uložení štěrbinového žlabu	$l =$	1,000	$\%$
Součinitel drsnosti potrubí	$k_{ser}$	1,800	
Průtočný průřez potrubí	$S =$	0,016	$m^2$
Rychlost proděnění	$v =$	0,745	$m / s$
Maximální dovolený průtok	$Q_{max} =$	11,796	$l / s$
<b><math>Q_{max} \geq Q_r \rightarrow</math> Maximální velikost dlážděné plochy odvodněná LITINOBETONOVÝM žlabem = 900 m<sup>2</sup></b>			

# ODVODŇOVACÍ ŽLAB EUROPA

Technický list č. 118

## Technická doporučení při realizaci



## Platnost

od 1/2024; toto vydání nahrazuje předcházející technické listy v plném rozsahu.