

## Názvy výrobků zařazených do technického listu

### Schodišťový nášlap Gabro - průběžný; Schodišťový nášlap Gabro - rohový vnější; Podstupnice Gabro

#### 1. Specifikace

- 1.1. Betonové jednovrstvé prvky jsou výrobky vyráběné na bázi cementu a plniva (kameniva) modifikované ekologicky nezávadnými zušlechťujícími přísadami.
- 1.2. Prvky jsou vyráběny technologií vibrolití.
- 1.3. **Výrobek věrně imituje přírodní materiál, proto je žádoucí, aby nebyla barva a jeho tvar jednotný.**



Obr. č. 1 – Schodišťový nášlap Gabro – průběžný

#### 2. Zamýšlené použití

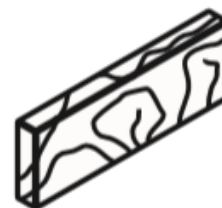
- 2.1. Prefabrikovaná betonová schodiště, schodiště sestavená z jednotlivých stupňů, nosných nebo nenosných, stupně se osazují na staveništi např. na schodišťové nosníky nebo střední vřetenový sloup. Schodiště mohou být prostě uložena (např. na ozubech, stěnách nebo nosnících), připojena šrouby nebo výztuží a monolitickým betonem – EN 14843:2007.
- 2.2. Podstupnice Gabro – tento druh prefabrikovaných nenosných prvků a příslušenství se může použít ve veřejných i soukromých plochách jako zahrady, parky, hlavně pro ztvárnění prostředí – STO č. 060-050813.
- 2.3. Způsob zabudování betonových prvků musí být proveden vždy s ohledem na místní geologické podmínky, podkladní vrstvy, konkrétní zatížení a navazující dlážděnou plochu – doporučujeme konzultovat s projektantem.



Obr. č. 2 – Schodišťový nášlap Gabro – rohový vnější

#### 3. Přednosti

- 3.1. Použité kvalitní vstupní suroviny při výrobě a zpracování každého výrobku zajišťují velmi vysoké užitné vlastnosti:
  - vysokou pevnost,
  - odolnost vůči povětrnostním vlivům.
- 3.2. Snadná a rychlá pokládka nevyžadující speciální technologie.



Obr. č. 3 – Podstupnice Gabro

3.3. Jednoduchá opravitelnost s dobrým výsledkem.

#### **4. Nabídka barev a povrchů**

4.1. Aktuální nabídka barevného provedení, včetně druhu povrchů, je uvedena v platném ceníku DITON.

#### **5. Expedice, skladování a manipulace s manipulačními jednotkami**

5.1. Základní informace pro expedici, skladování a manipulaci s manipulačními jednotkami jsou uvedeny v dokumentu **Pokyny pro skladování, expedici, dopravu a manipulaci s manipulačními jednotkami** – viz [www.diton.cz](http://www.diton.cz).

5.2. Informace pro stohování manipulačních jednotek jsou uvedeny v dokumentu **Stohovatelnost manipulačních jednotek** – viz [www.diton.cz](http://www.diton.cz).

#### **6. Doplňující informace**

6.1. Rozdíly v barvě a struktuře prvků mohou být způsobeny odlišnostmi v odstínech a vlastnostech surovin a odlišnostmi při tvrdnutí, kterých se výrobce nemůže vyvarovat, a proto nejsou považovány za významné.

6.2. Při pokládce je nutné odebírat betonové prvky z více palet a více vrstev současně, abychom zmírnily barevné rozdíly zabudované plochy.

6.3. Výskyt vápenných výkvětů na betonových prvcích (výrobce se jich nemůže vyvarovat) nemá vliv na jejich užitné vlastnosti a nepovažuje se za významný.

6.4. Případné dořezání prvků je nutné provádět tak, aby nedošlo k poškození a znehodnocení (zanesení prachových částic do nášlapné vrstvy) dořezávaných prvků a okolních zadlážděných ploch.

#### **7. Údržba**

7.1. Důležité je betonové prvky chránit před nepřiměřeným mechanickým poškozováním nebo znečišťováním.

- 7.2. K zajištění delší životnosti, dosažení vyšších užitných vlastností, zvýraznění barevnosti a lepší údržby doporučujeme ošetřit betonové prvky ochranným (impregnačním/hydrofobizačním) nátěrem, který je součástí doplňkového sortimentu DITON s.r.o. (SikaFloor®-ProSeal-12 nebo Ditonguard).
- 7.3. Při použití prvků u bazénu je nutné tuto ochranu impregnačním nátěrem pravidelně jednou za rok opakovat.

## 8. Legislativa

- 8.1. Betonové výrobky jsou vyráběny v souladu s normou EN 14843:2007 a firemní provozní dokumentací.
- 8.2. Betonové výrobky Podstupnice Gabro jsou vyráběny v souladu s STO č. 060-050813 a firemní provozní dokumentací.
- 8.3. Na dané skupiny výrobků jsou vydána výrobcem Prohlášení o shodě – viz [www.diton.cz](http://www.diton.cz).
- 8.4. Kvalita betonových prvků je průběžně sledována firemní zkušební laboratoří a dozorována akreditovanými zkušebními laboratořemi.
- 8.5. Potřebná legislativa pro jakoukoli manipulaci, skladování a dopravu je uvedena v dokumentu **Pokyny pro skladování, expedici, dopravu a manipulaci s manipulačními jednotkami** – viz [www.diton.cz](http://www.diton.cz).
- 8.6. Společnost DITON s.r.o. plní povinnosti zpětného odběru a využití odpadů z obalů zapojením do systému sdruženého plnění – viz [www.diton.cz](http://www.diton.cz).
- 8.7. Systémy managementu firmy DITON s. r. o. splňují požadavky níže uvedených norem, které jsou ověřovány nezávislou společností CERTLINE.



**CERTLINE**  
ČSN EN ISO 9001:2016



**CERTLINE**  
ČSN EN ISO 14001:2016



**CERTLINE**  
ČSN ISO 45001:2018

# SCHODIŠŤOVÉ NÁŠLAPY, PODSTUPNICE – GABRO

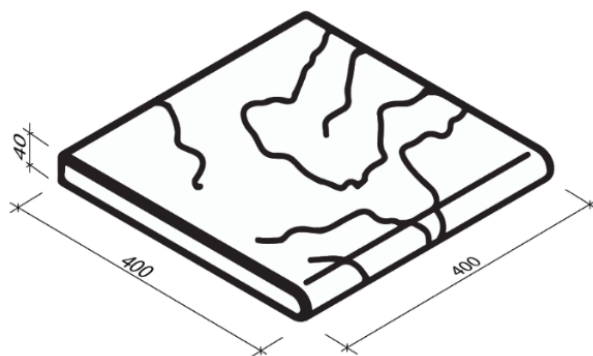
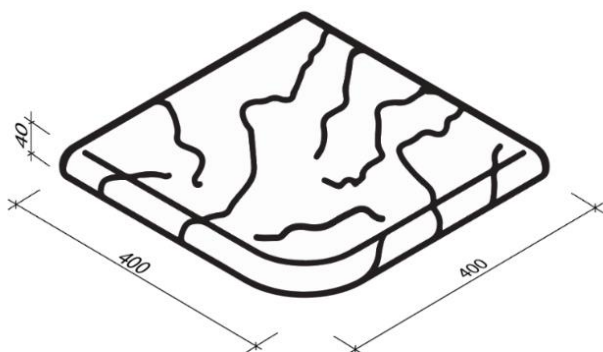
Technický list č. 95

Tab. - Technické parametry

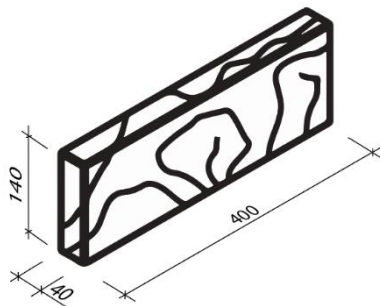
Název výrobku	Povrch	Počet formátů	Rozměry - d/š/v [mm]	MJ	Paletizace [MJ]	Hmotnost manipul. jednotky [kg]
Schodišťový nášlap Gabro – průběžný	natur, reliéfní	1	400x400x40	ks	40	565 kg
Podstupnice Gabro	natur, reliéfní	1	400x140x40	ks	40	197 kg
Schodišťový nášlap Gabro – rohový vnější	natur, reliéfní	1	400x400x40	ks	40	565 kg

## Schodišťové nášlapy Gabro - Rozměry

Obr. č. 4 – Schodišťový nášlap Gabro - rohový vnější



Obr. č. 5 – Schodišťový nášlap Gabro - průběžný



Obr. č. 6 – Podstupnice Gabro

**Platnost**

od 1/2024; toto vydání nahrazuje předcházející technické listy v plném rozsahu.