

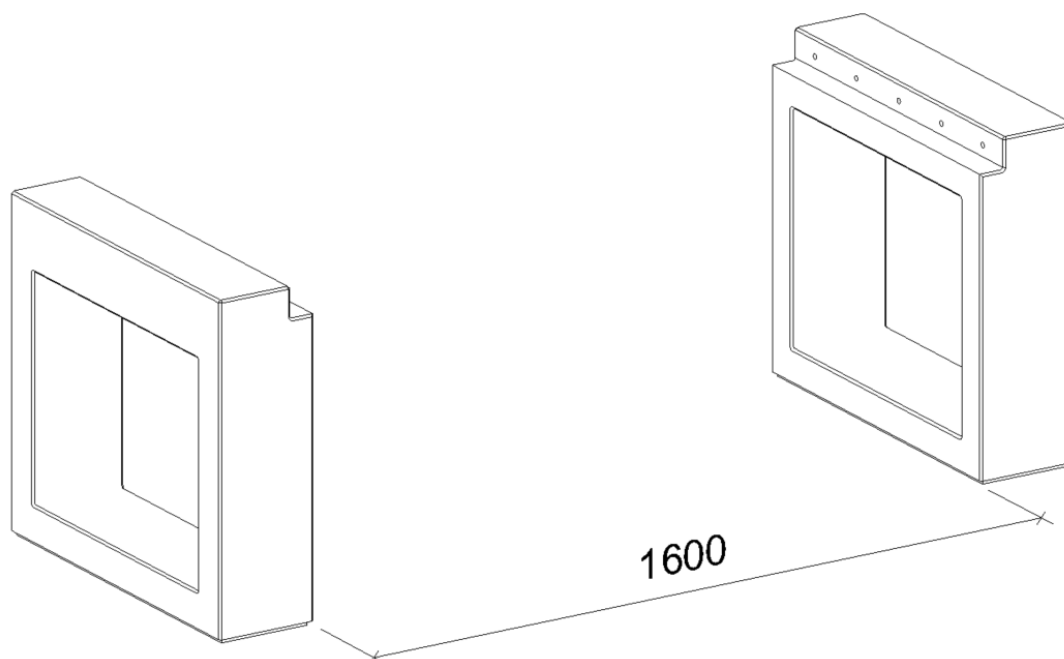
- ✓ Z důvodu snazší manipulace je stůl dodáván v rozloženém stavu na jednotlivé komponenty.
- ✓ Sestava stolu Oru se skládá z pozinkovaných úhelníků, dřevěných trámků, jednoho páru noh, svorníků a spojovacího materiálu, který obsahuje:

1) úhelník pozinkovaný	2ks
2) šroub M10×30	10ks
3) svorník	2ks
4) dřevěný hranol	12ks
5) vymežovací válečky	18ks
6) článek spojovací nábytkářský	4ks
7) vruty do dřeva	16ks

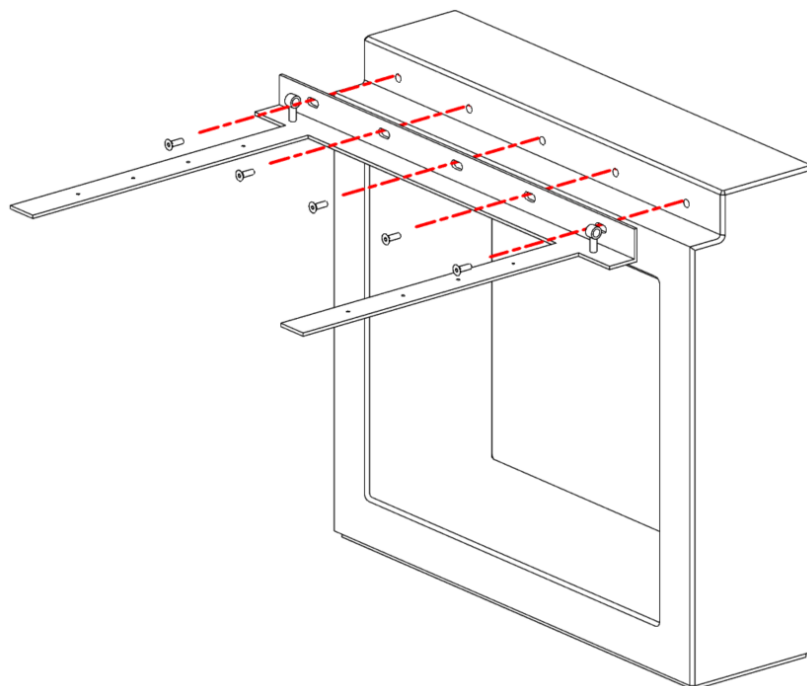
- ✓ Montáž vyžaduje imbusový klíč velikosti č.5.

1. Pracovní postup pro montáž stolu Oru:

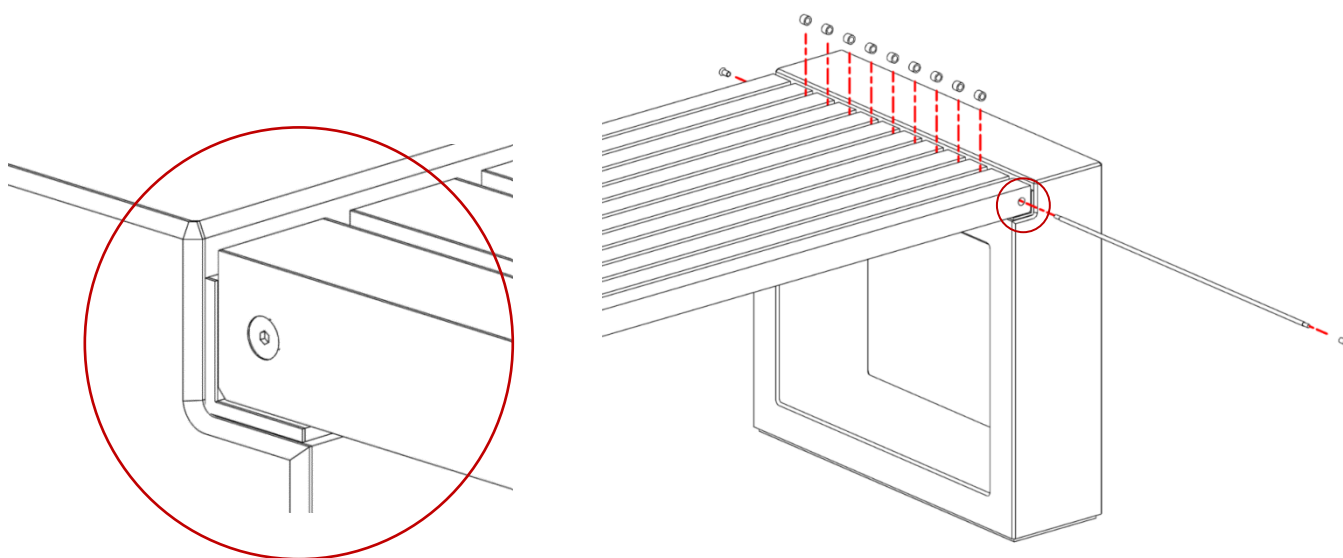
1. krok: Nohy stolu usadíme na vodorovný pevný podklad otočené k sobě a ve vzdálenosti tak, jak je uvedeno na obrázku (viz níže).



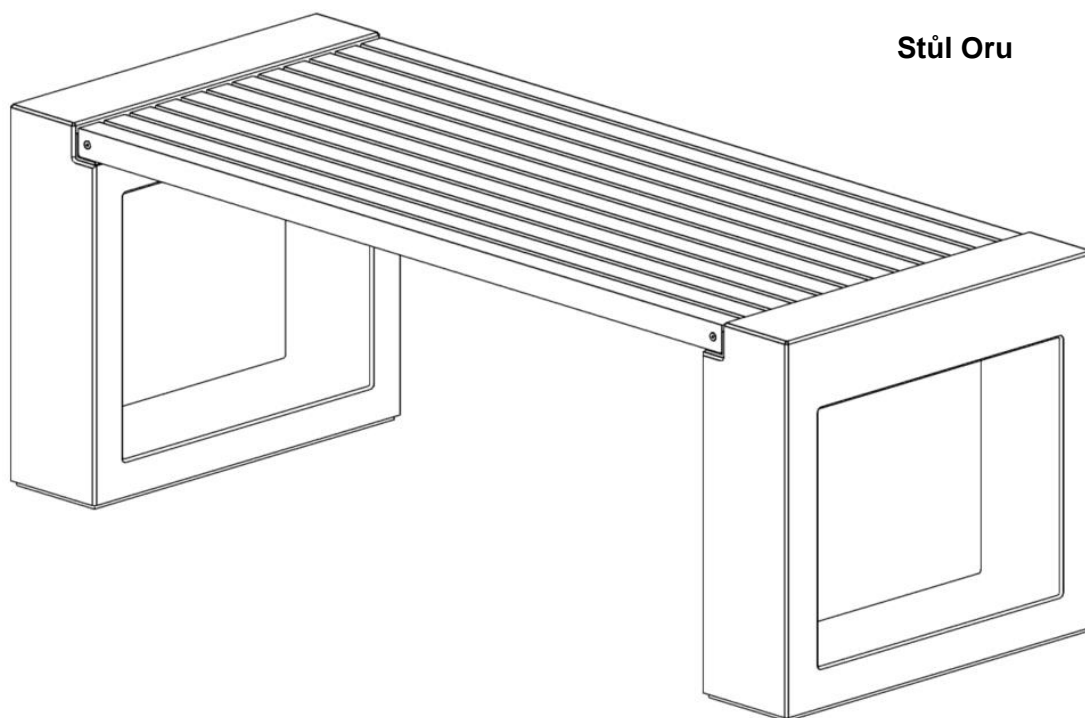
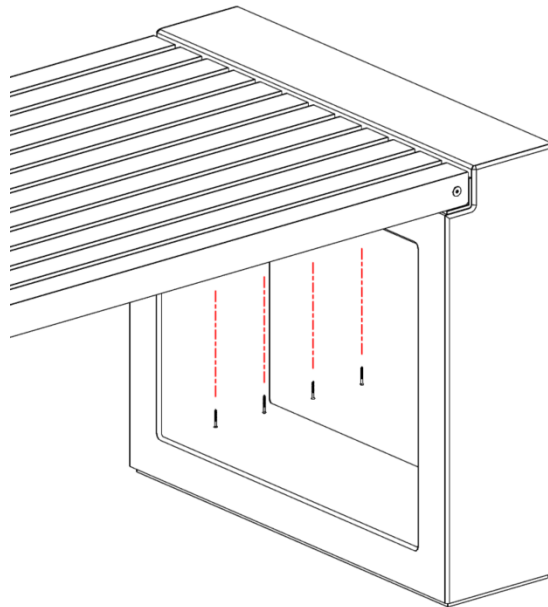
2. krok: Pomocí šroubů M10×30 ukotvíme pozinkované úhelníky k nohám lavice.



3. krok: Dřevěné trámký jsou ostrohranné s minimálním sražením hran, sražené hrany trámek z boční strany jsou určeny na spodní nepohledovou stranu. **Dřevěné trámký proto rozložíme na nohy stolu tak, (aby sražené hrany trámek z boční strany byly směrem dolů do úpatí betonové nohy stolu) a aby vznikla mezera mezi trámky o šířce vymezovacích válečků s možností protažení svorníků otvory.** Svorníky vkládáme do předvrtaných otvorů v trámcích. Při protahování svorníků postupně vkládáme vymezovací válečky, které vytvoří rozestupy trámek. Na konce svorníků našroubujeme a dotáhneme spojovací nábytkářské články. Tím vše propojíme.



4. krok: Na závěr montáže připevníme pozinkované úhelníky přiloženými vruty ze spodní strany trámků.

**Platnost**

od 1/2024; toto vydání nahrazuje předcházející montážní návod v plném rozsahu.