

- ✓ Z důvodu snazší manipulace jsou lavice i prodlužovací sety dodávány v rozloženém stavu na jednotlivé komponenty.
- ✓ Sestava lavic Oru a Oru květináč se skládá z pozinkovaných úhelníků, dřevěných trámek, jednoho páru noh, svorníků a spojovacího materiálu, který obsahuje:

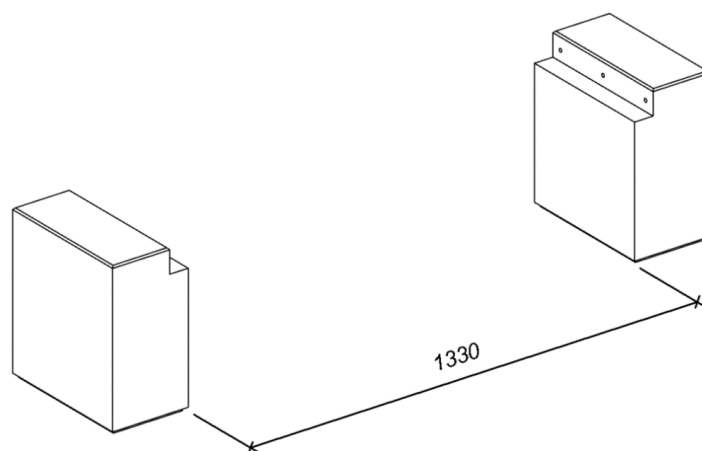
| | |
|---------------------------------|------|
| 1) úhelník pozinkovaný | 2ks |
| 2) šroub M8×25 | 6ks |
| 3) svorník | 2ks |
| 4) dřevěný hranol | 6ks |
| 5) vymežovací válečky | 6ks |
| 6) článek spojovací nábytkářský | 4ks |
| 7) vrtuty do dřeva | 12ks |

Sestava prodlužovacích setů se skládá ze stejného množství pozinkovaných úhelníků, dřevěných trámek, svorníků, spojovacího materiálu a jedné prodlužovací nohy nebo květináče.

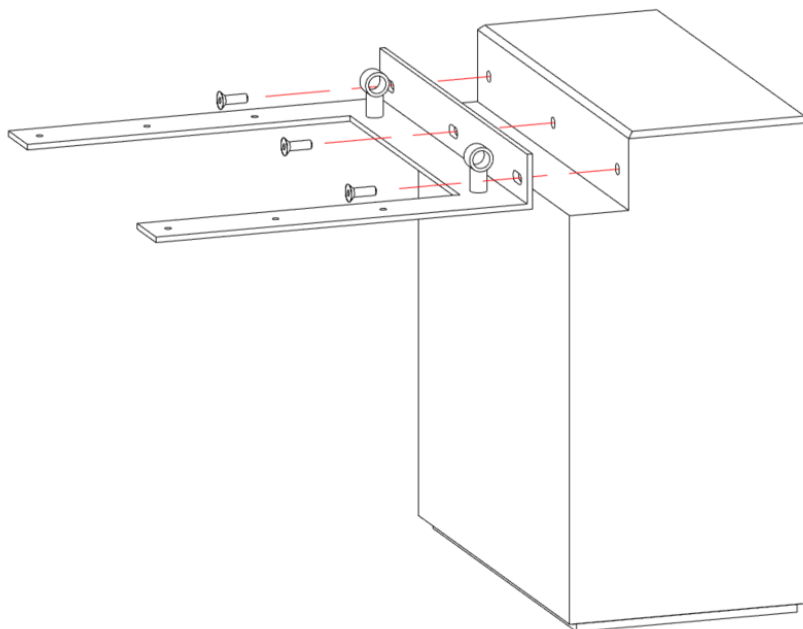
- ✓ Montáž vyžaduje imbusový klíč velikosti č.5.

1. Pracovní postup pro montáž lavice Oru:

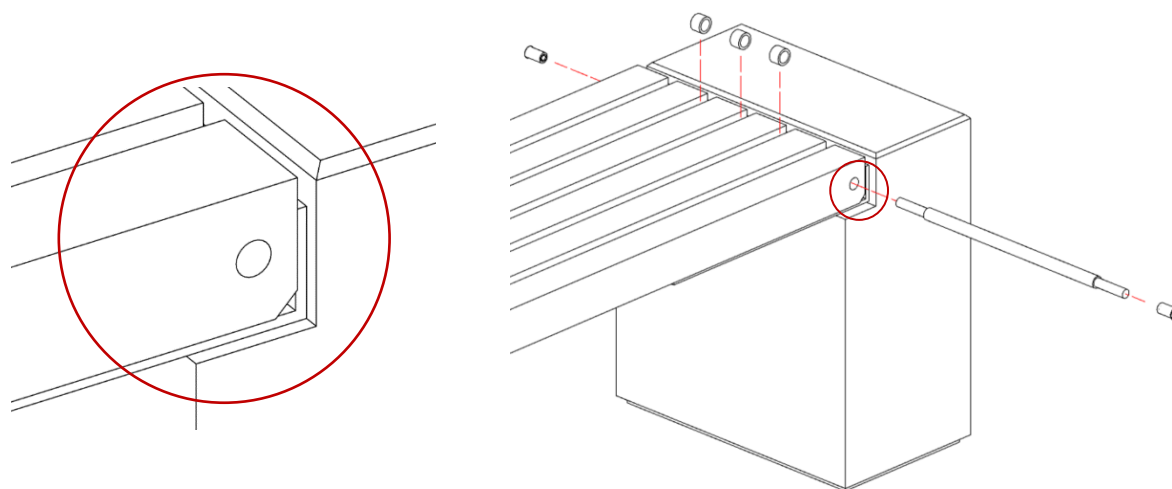
1. krok: Nohy lavice usadíme na vodorovný pevný podklad otočené k sobě a ve vzdálenosti tak, jak je uvedeno na obrázku (viz níže).



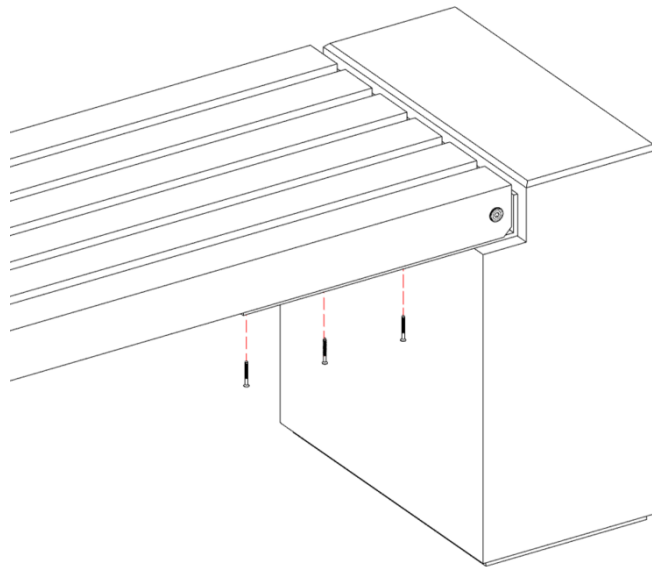
2. krok: Pomocí šroubů M8×25 ukotvíme pozinkované úhelníky k nohám lavice.



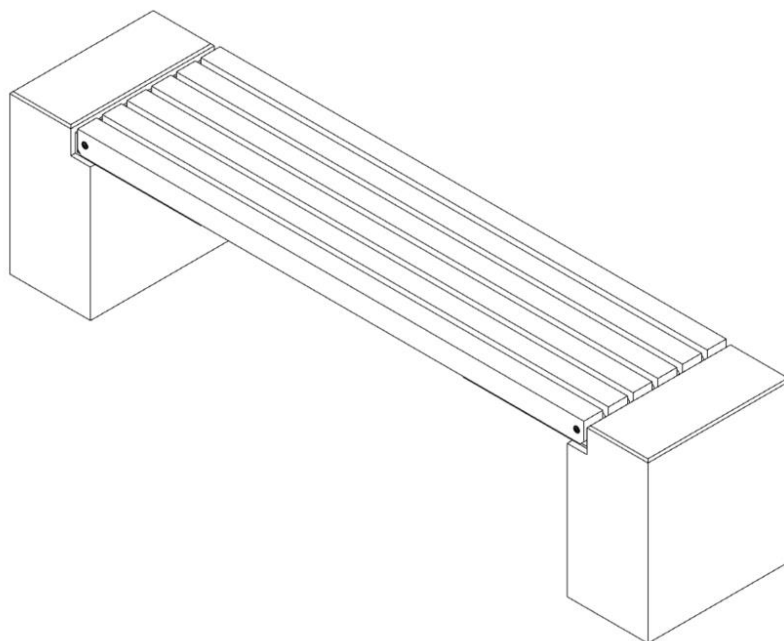
3. krok: Dřevěné trámky jsou na sedací (pohledové části lavičky) ostrohranné s minimálním sražením hran, sražené hrany trámků z boční strany jsou určeny na spodní nepohledovou stranu. **Dřevěné trámky proto rozložíme na nohy lavice tak, (aby sražené hrany trámků z boční strany byly směrem dolů do úpatí betonové nohy lavičky)** a aby vznikla mezera mezi trámky o šířce vymešovacích válečků s možností protažení svorníků otvory. Svorníky vkládáme do předvrtaných otvorů v trámčích. Při protahování svorníků postupně vkládáme vymešovací válečky, které vytvoří rozestupy trámků. Na konce svorníků našroubujeme a dotáhneme spojovací nábytkářské články. Tím vše propojíme.



4. krok: Na závěr montáže připevníme pozinkované úhelníky přiloženými vruty ze spodní strany trámků.

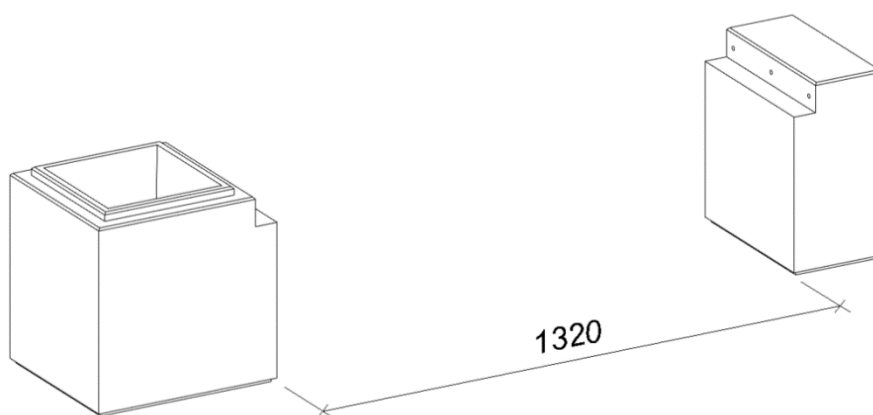


Lavice Oru

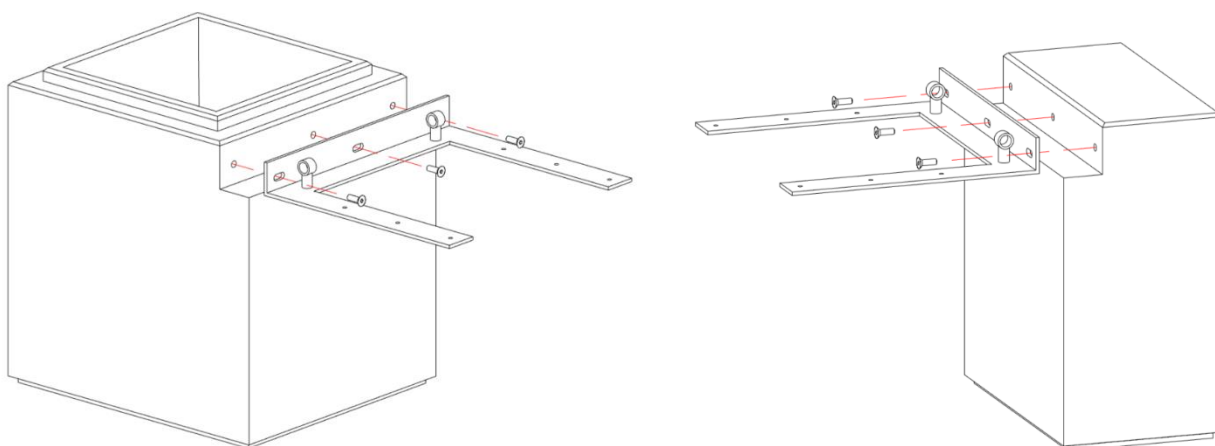


2. Pracovní postup pro montáž Lavice Oru květináč :

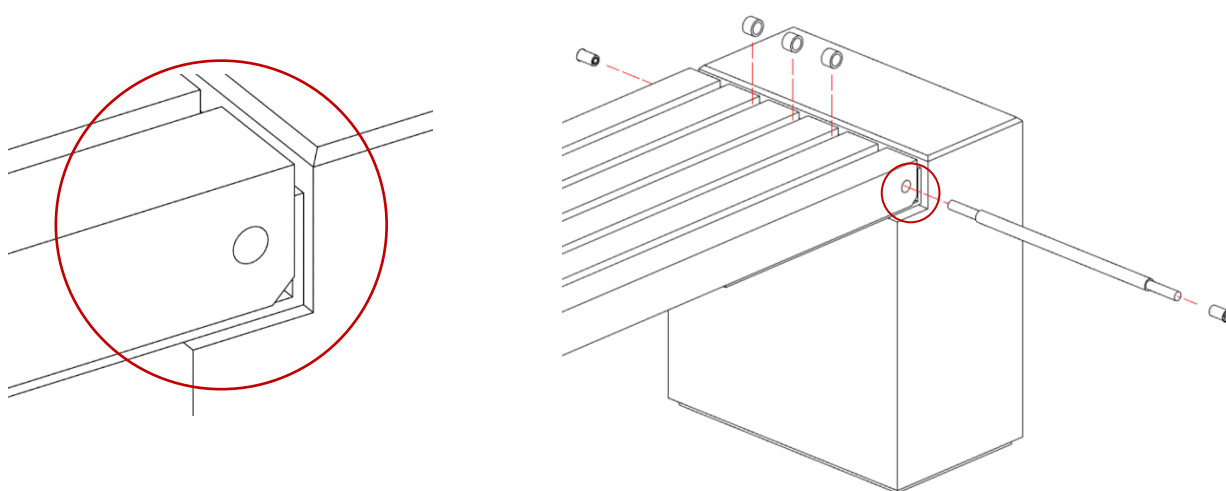
1. krok: Nohu lavice a květináč usadíme na vodorovný pevný podklad otočené k sobě a ve vzdálenosti tak, jak je uvedeno na obrázku (viz níže).



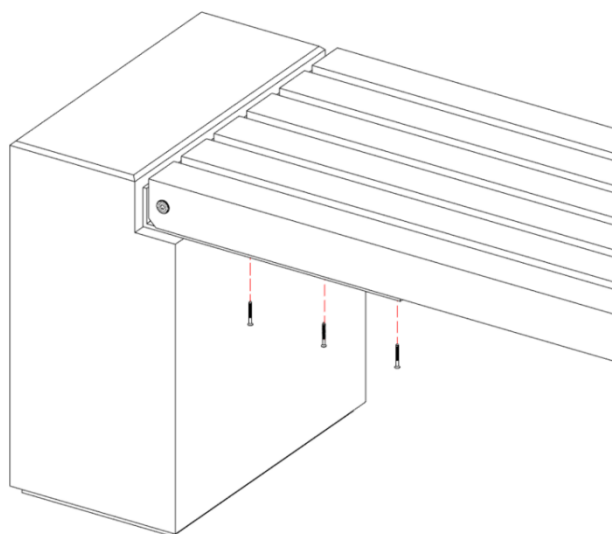
2. krok: Pomocí šroubů M8×25 ukotvíme pozinkované úhelníky k noze a květináči lavice.

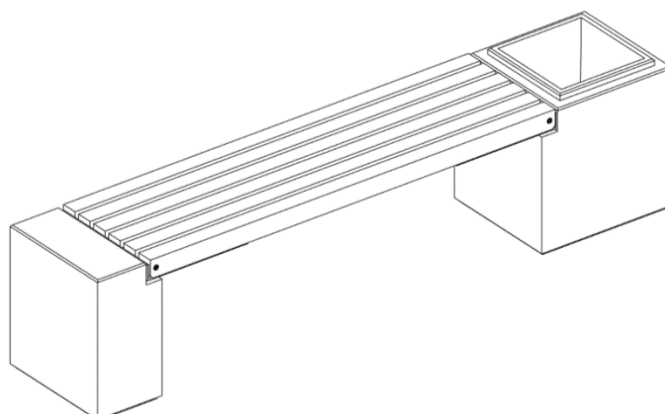


3. krok: Dřevěné trámký jsou na sedací (pohledové části lavičky) ostrohranné s minimálním sražením hran, sražené hrany trámků z boční strany jsou určeny na spodní nepohledovou stranu. **Dřevěné trámky proto rozložíme na nohu a květináč lavice tak, (aby sražené hrany trámků z boční strany byly směrem dolů do úpatí betonové nohy a květináče lavičky)** a aby vznikla mezera mezi trámky o šířce vymezovacích válečků s možností protažení svorníků otvory. Svorníky vkládáme do předvrtaných otvorů v trámcích. Při protahování svorníků postupně vkládáme vymezovací válečky, které vytvoří rozestupy trámků. Na konce svorníků našroubujeme a dotáhneme spojovací nábytkářské články. Tím vše propojíme.



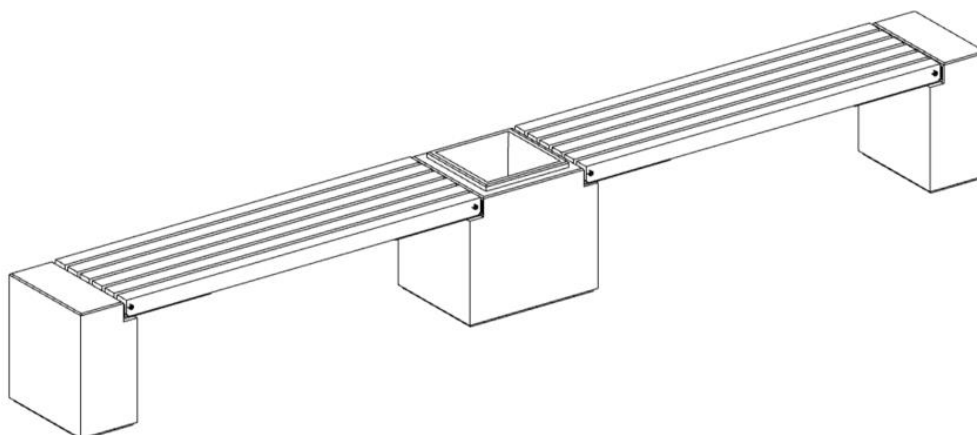
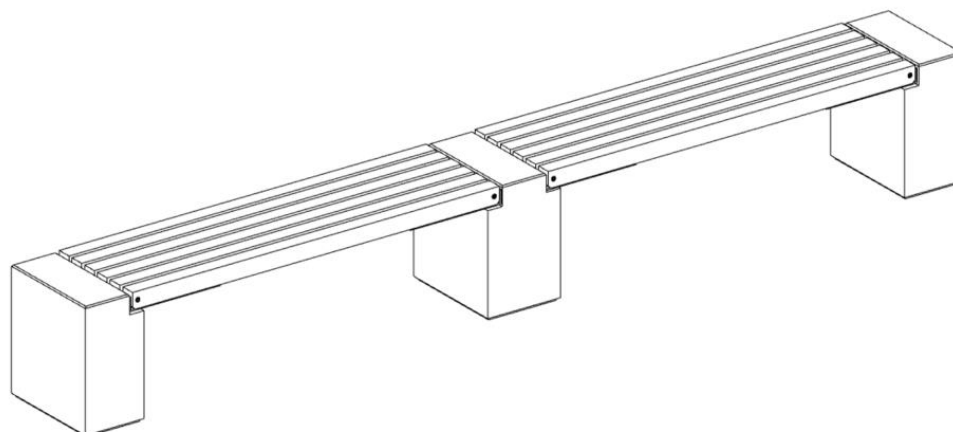
4. krok: Na závěr montáže připevníme pozinkované úhelníky přiloženými vruty ze spodní strany trámků.



Lavice Oru květináč

3. Pracovní postup pro montáž Lavic Oru s prodlužovacím setem a prodlužovacím setem květináč je obdobný jako v předcházejících postupech.

4. Příklady prodloužení lavic Oru:

**Platnost**

od 1/2024; toto vydání nahrazuje předcházející montážní návod v plném rozsahu.