

**Názvy výrobků zařazených do technického listu****Stůl Oru****1. Specifikace**

- 1.1. Betonové jednovrstvé prvky vyráběné na bázi cementu a plniva (kameniva) modifikované ekologicky nezávadnými zušlechťujícími přísadami.
- 1.2. Prvky jsou vyráběny technologií vibrolití.

**2. Zamýšlené použití**

- 2.1. Tento druh prefabrikovaných nenosných prvků a příslušenství se může použít ve veřejných i soukromých plochách jako zahrady, parky, hlavně pro ztvárnění prostředí – STO č. 060-050813.

**3. Přednosti**

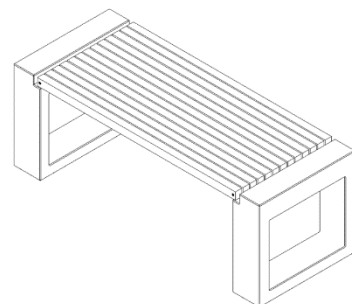
- 3.1. Použité kvalitní vstupní suroviny při výrobě a zpracování každého výrobku zajišťují velmi vysoké užitné vlastnosti:
  - vysokou pevnost,
  - odolnost vůči povětrnostním vlivům.

**4. Nabídka barev a povrchů**

- 4.1. Aktuální nabídka barevného provedení, včetně provedení povrchů, je uvedena v platném ceníku DITON.

**5. Expedice, skladování a manipulace s manipulačními jednotkami**

- 5.1. Základní informace pro expedici, skladování a manipulaci s manipulačními jednotkami jsou uvedeny v dokumentu **Pokyny pro skladování, expedici, dopravu a manipulaci s manipulačními jednotkami** – viz [www.diton.cz](http://www.diton.cz).
- 5.2. Informace pro stohování manipulačních jednotek jsou uvedeny v dokumentu **Stohovatelnost manipulačních jednotek** – viz [www.diton.cz](http://www.diton.cz).



Obr. č. 2 – Stůl Oru

## 6. Doplnující informace

- 6.1. Rozdíly v barvě a struktuře prvků mohou být způsobeny odlišnostmi v odstínech a vlastnostech surovin a odlišnostmi při tvrdnutí, kterých se výrobce nemůže vyvarovat, a proto nejsou považovány za významné.
- 6.2. Výskyt vápenných výkvětů na betonových prvcích (výrobce se jich nemůže vyvarovat) nemá vliv na jejich užité vlastnosti a nepovažuje se za významný.

## 7. Znaky specifické pro pohledový beton

- Mapy různých odstínů šedi,
- rozdíly ve struktuře povrchu,
- drobná zakřivení,
- ojedinělý výskyt pórů.

## 8. Údržba

- 8.1. Dřevěné hranoly jsou z jasanového dřeva, které je velmi tvrdé, houževnaté a zejména pružné. Dřevěné hranoly jsou z výroby ošetřené bezbarvým olejem na ošetření povrchu dřeva tak, aby byl zachován přírodní vzhled jasanového dřeva. Ať chceme nebo ne, tak vlivem povětrnosti a UV záření olej oxiduje a dřevo získává tmavý odstín, který není z estetického hlediska žádoucí a působí i staře (patina). Chceme-li tomuto předejít doporučujeme do 6měsíců od instalace do venkovního prostředí jasanové dřevo ještě jednou znovu ošetřit olejem na ošetření povrchu dřeva. (Před ošetřením dřevo zbavíme nečistot a jemně přebrousíme povrch dřeva.) Následné, ošetření dřeva olejem již je možné provádět v intervalu cca 2 let samozřejmě s ohledem na konkrétní podmínky daného venkovního prostředí.
- 8.2. Důležité je betonové prvky chránit před nepřiměřeným mechanickým poškozením nebo znečištěním.
- 8.3. K zajištění delší životnosti, dosažení vyšších užitečných vlastností, a lepší údržby doporučujeme ošetřit betonové výrobky ochranným (impregnačním/hydrofobizačním) nátěrem, který je součástí doplňkového sortimentu DITON s.r.o. (SikaFloor®-ProSeal-12 nebo Ditonguard).

## 9. Legislativa

- 9.1. Betonové výrobky jsou vyráběny v souladu s normou STO č. 060-050813 a firemní provozní dokumentací.
- 9.2. Na dané skupiny výrobků jsou vydána výrobcem Prohlášení o shodě – viz [www.diton.cz](http://www.diton.cz).
- 9.3. Kvalita betonových prvků je průběžně sledována firemní zkušební laboratoří a dozorována akreditovanými zkušebními laboratořemi.
- 9.4. Potřebná legislativa pro jakoukoli manipulaci, skladování a dopravu je uvedena v dokumentu **Pokyny pro skladování, expedici, dopravu a manipulaci s manipulačními jednotkami** – viz [www.diton.cz](http://www.diton.cz).
- 9.5. Společnost DITON s.r.o. plní povinnosti zpětného odběru a využití odpadů z obalů zapojením do systému sdruženého plnění – viz [www.diton.cz](http://www.diton.cz).
- 9.6. Systémy managementu firmy DITON s. r. o. splňují požadavky níže uvedených norem, které jsou ověřovány nezávislou společností CERTLINE.



**CERTLINE**  
 ČSN EN ISO 9001:2016



**CERTLINE**  
 ČSN EN ISO 14001:2016



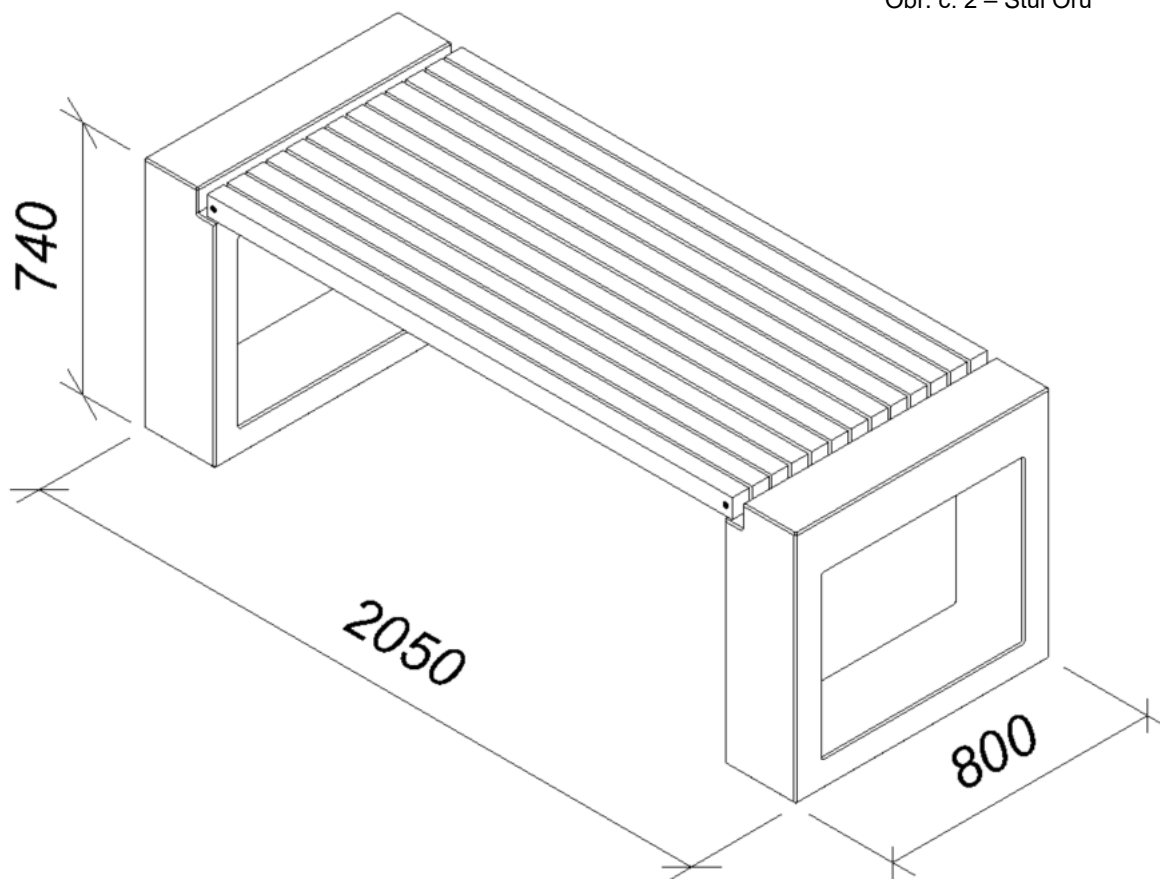
**CERTLINE**  
 ČSN ISO 45001:2018

Tab. - Technické parametry

Název výrobku	Povrch	Rozměr - d/š/v [mm]	MJ	Paletizace [MJ]	Hmotnost manipul. jednotky [kg]
Stůl Oru	natur	2050x800x740	ks	1	300 kg

**Stůl Oru - Rozměry**

Obr. č. 2 – Stůl Oru



**Platnost**

od 1/2024; toto vydání nahrazuje předcházející technické listy v plném rozsahu.