

Názvy výrobků zařazených do technického listu**Venezia sloupková; Venezia průběžná****1. Specifikace**

1.1. Betonové vibrolisované tvárnice s fazetou vyráběné na bázi cementu a plniva (kameniva) modifikované zušlechťujícími přísadami.

2. Zamýšlené použití

2.1. Plotové zdi a podezdívky, okrasné zdi, lze použít i jako zdící prvek budov v pozemním stavitelství – EN 771–3:2011+A1:2015.

2.2. Způsob stavby z betonových tvárnic musí být proveden vždy s ohledem na místní geologické podmínky, členitost a únosnost terénu – doporučujeme konzultovat s projektantem.

3. Přednosti

3.1. Použité kvalitní vstupní suroviny při výrobě a zpracování každého výrobku zajišťují velmi vysoké užitné vlastnosti:

- vysokou pevnost,
- odolnost vůči povětrnostním vlivům – mrazuvzdornost.

3.2. Snadná a rychlá výstavba nevyžadující speciální technologie.

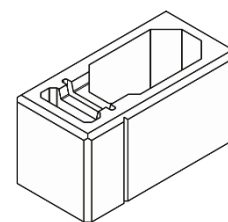
3.3. Nabízí široké spektrum použití.

3.4. Fazeta na horní a bočních hranách imituje zdění se spárou.

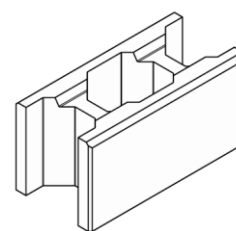
3.5. Díky fazetám není nutné zdít se spárou, to umožňuje menší pracnost a výrazně rychlejší výstavbu.

4. Nabídka barev a povrchů

4.1. Aktuální nabídka barevného provedení, včetně provedení povrchů, je uvedena v platném ceníku DITON.



Obr. č. 1 Venezia sloupková



Obr. č. 2 Venezia průběžná

5. Expedice, skladování a manipulace s manipulačními jednotkami

5.1. Základní informace pro expedici, skladování a manipulaci s manipulačními jednotkami jsou uvedeny v dokumentu **Pokyny pro skladování, expedici, dopravu a manipulaci s manipulačními jednotkami** – viz www.diton.cz.

Informace pro stohování manipulačních jednotek jsou uvedeny v dokumentu **Stohovatelnost manipulačních jednotek** – viz www.diton.cz.

6. Podklad

6.1. Podklad, respektive základy (okrasných, dělicích a opěrných stěn) musí být provedeny tak, aby působením mrazu nedocházelo k pohybům celé základové konstrukce, tj. základová spára musí být v nezámrazné hloubce. Tato hloubka je závislá na klimatických podmínkách daného regionu (min. 800 mm pod úrovní terénu). Základ doporučujeme provést z betonu třídy min. C16/20 dle ČSN EN 206+A1 při teplotách nad 5°C. Při provádění základů je třeba pamatovat na nutnost spojení základové konstrukce a vlastního plotu ocelovou výztuží, která bude procházet dutinami v okrasných tvárnících. Doporučujeme používat ocelovou žebírkovou výztuž o průměru min. 14 nebo 16 mm. Ložná plocha betonových tvarovek na základech musí být alespoň 50 mm nad okolním terénem. Po vybetonování základů se provede hydroizolace. Doporučujeme používat (tekuté) stěrkové izolace. Při dvounásobném nátěru stěrkovou izolací je provedena dostatečná izolace betonových tvárníc od základů. Stěrková izolace je schopna lépe zatěsnit okolí výztuže prostupující ze základů než běžné pásové izolace.

7. Pokládka

7.1. Betonové tvárnice jsou určeny pro ruční pokládku a nejsou určeny pro výstavbu opěrných zdí! V případě, že jsou na betonových tvárnících patrné zjevné vady, nesmí dojít k zabudování do konstrukce! Vlastní stavba zídky nebo plotové konstrukce je jednoduchá. Jelikož mají tvárnice jistou výrobní toleranci, nejsou určené k přesnému zdění. Při výstavbě proto doporučujeme uložit první vrstvu tvárníc na základy do zavlhlé cementové malty a tvárnice vyrovnat tak, aby horní hrana tvárníc byla dokonale rovná. Následně tvarovky do jedné poloviny výšky zabetonujeme. Další vrstvy tvárníc je již možné klást na sebe a případné nepřesnosti při

ukládání vyrovnáváme plastovými klínky případně je možné použít zdící cementovou maltu. Klademe max. 3 vrstvy tvárnic a následně vyplníme betonem. Samotnou konstrukci doporučujeme vyztužit (armovat) žebírkovou výztuží jak vodorovnou, tak i svislou, kterou je nutné napojit na výztuž základů. Pro uložení vodorovné výztuže jsou některé tvarovky uzpůsobeny vybráním v horní části přepážek u ostatních tvarovek je nutné toto vybrání vytvořit pomocí úhlové brusky. Svislá výztuž musí z betonových tvarovek dostatečně vyčnívat, aby mohlo dojít k jejímu případnému napojování. Průměr, množství a rozmístění výztuže řeší vždy projektant (statik) vzhledem ke konkrétním podmínkám a umístění stavby. Tvárnice vyplníme řádně výplňovým betonem min. pevnostní třídy C20/25 s maximálním průsakem do 50 mm při teplotách nad 5°C. Beton dostatečně hutníme (například propichováním tyčí). Beton pro vyplnění dutin ve tvárnících doporučujeme spíše zvlhlejší konzistence z důvodů eliminace vzniku trhlin v zimním období. Použití výplňového betonu s nevhodnou skladbou kameniva a nízkým obsahem cementu má za následek objemové změny vlivem kolísání teplot a tím vznik trhlin ve tvárnících v průběhu zimního období. Vzhledem k lepšímu napojení doporučujeme poslední řadu betonových tvárnic vyplnit betonem pouze do poloviny, aby došlo k napojení betonu uvnitř betonové tvárnice a nikoli ve spáře mezi betonovými tvárnici. Při provázání tvárnic v rozích a také u sloupků mohou vznikat v konstrukci průhledné otvory, které průběžně vyplňujeme zdící a spárovací maltou. Dále doporučujeme při stavbě sloupků pamatovat na vložení kotevních prvků pro plotové výplně. Dodatečné sekání nebo vrtání je dosti pracné a může dojít k poškození tvarovek. Při stavbě plotové konstrukce je třeba mít na paměti, že tvarovky mají určité výrobní tolerance. V případě, že se vyskytnou výškové nepřesnosti v deklarovaných mezích, doporučujeme tyto nerovnosti vyrovnat klínky. Při stavbě plotové konstrukce je také třeba respektovat požadavky na dilatační celky pro betonové stavby vystavené vnějším klimatickým podmínkám. Délky dilatačních celků betonových nenosných konstrukcí jsou uvedeny v normě pro navrhování betonových konstrukcí. Velikost dilatačních celků je velmi závislá na orientaci plotů ke světovým stranám. Nejvíce tepelně namáhaná je konstrukce na jihozápadní straně objektu. Podstatně méně namáhaná je konstrukce na severní a východní straně objektu. Z tohoto důvodu je třeba věnovat zvláštní pozornost vytvoření dilatačních spár na nejvíce osluněné straně, tj. na jihozápadní straně stavby. Dilatační celky doporučujeme v max. délce 6 m.

Ochranu plotové zídky a plotových sloupků proti vlhkosti je třeba vzhledem k charakteru a velikosti zídky řešit komplexně. To znamená jak z vrchní, spodní tak i z bočních stran. Z vrchní strany je nutné na zídku nalepit stříšky. Z důvodů eliminace vzniku trhlin v zimním období a možné tvorby vápenného výkvětu, dutinu v poslední řadě tvárnic nevyplňujeme betonem až po okraj. Tak zabráníme přenosu vody ze stříšek do konstrukce plotu. Stříšky doporučujeme lepit nejlépe na lepidlo na bázi MS polymerů např. z tuby (případně je možné i lepení na flexibilní lepidlo, ale zde hrozí tvorba vápenného výkvětu a možnost jeho stékání na zdivo). Spojení stříšek je nutné vytmelit vodoodpudivým trvale pružným tmelem nebo zaspárovat vodoodpudivou flexibilní spárovací maltou. Přestože jsou stříšky již z výroby ošetřeny těsnící přísadou výrazně snižující nasákavost, společnost DITON s.r.o. doporučuje stříšky hydrofobizovat. Kvalitně provedenou impregnací lze vytvořit nesmáčivý povrch, který poskytuje betonu dlouhodobou ochranu před povětrnostními podmínkami. Dále impregnací eliminujeme ušpinění, růst řas a mechů na stříškách. Navíc lze penetrovaný povrch snadno omývat a čistit. Firma DITON s.r.o. doporučuje používat přípravek SikaFloor-ProSeal nebo Ditonguard. V případě použití jiných impregnací musí být snášlivost ověřena zkouškou. Bude-li se plotová konstrukce nacházet v okolí chodníku nebo silnice, doporučujeme provést hydrofobizaci celé plotové konstrukce! V případě, že budou betonové tvárnice z jedné strany zasypány zeminou (pouze menší opěrné zídky atd.) je nutné vzhledem k znečištění zeminou, růstu mechů a případné tvorbě vápenných výkvětů použít izolační fólii na straně zásypu a provést odvodnění (drenáž) v úrovni základové (ložné) spáry viz Obrázek č. 6.

8. Doplňující informace

8.1. Při stavbě větších plotů (nad 2 m) nebo opěrných zídek doporučujeme vždy posoudit místní geologické, hydrogeologické podmínky a provést statický výpočet.

8.2. Rozdíly v barvě a struktuře betonových prvků mohou být způsobeny odlišnostmi v odstínech a vlastnostech surovin a odlišnostmi při tvrdnutí, kterých se výrobce nemůže vyvarovat, a proto nejsou považovány za významné.

8.3. **Abychom zmírnili barevné rozdíly vyzděné konstrukce, je nutné při výstavbě odebírat tvárnice z více palet a z více vrstev současně.**

8.4. Výskyt vápenných výkvětů na betonových tvárnících (výrobce se jich nemůže vyvarovat) nemá vliv na jejich užité vlastnosti a nepovažuje se za významný.

8.5. Při případném dořezávání betonových výrobků, je nutné tyto práce provádět tak, aby nedošlo ke znečištění a znehodnocení jiných prvků jemným prachem.

8.6. Jako stříšku průběžného zdiva šíře 190 mm doporučujeme použít Stříšku universal 30 a stříšku na sloupek 390 / 390 doporučujeme použít Stříšku universal 50.

9. Údržba

9.1. Důležité je betonové tvárnice chránit před nepřiměřeným mechanickým poškozením nebo znečištěním.

9.2. K zajištění delší životnosti, dosažení vyšších užitných vlastností a lepší údržby doporučujeme ošetřit betonové prvky ochranným (impregnačním/hydrofobizačním) nátěrem, který je součástí doplňkového sortimentu DITON s.r.o. (SikaFloor-ProSeal-12 nebo Ditonguard).

10. Legislativa

10.1. Betonové výrobky jsou vyráběny v souladu s normou EN 771-3:2011+A1:2015 a firemní provozní dokumentací.

10.2. Na dané skupiny výrobků jsou vydána výrobcem Prohlášení o vlastnostech – viz www.diton.cz.

10.3. Kvalita betonových prvků je průběžně sledována firemní zkušební laboratoří a dozorována akreditovanými zkušebními laboratořemi.

10.4. Potřebná legislativa pro jakoukoli manipulaci, skladování a dopravu je uvedena v dokumentu **Pokyny pro skladování, expedici, dopravu a manipulaci s manipulačními jednotkami** – viz www.diton.cz.

VENEZIA

Technický list č. 142

10.5. Společnost DITON s.r.o. plní povinnosti zpětného odběru a využití odpadů z obalů zapojením do systému sdruženého plnění – viz www.diton.cz.

10.6. Systémy managementu firmy DITON s. r. o. splňují požadavky níže uvedených norem, které jsou ověřovány nezávislou společností CERTLINE.



CERTLINE
 ČSN EN ISO 9001:2016



CERTLINE
 ČSN EN ISO 14001:2016



CERTLINE
 ČSN ISO 45001:2018

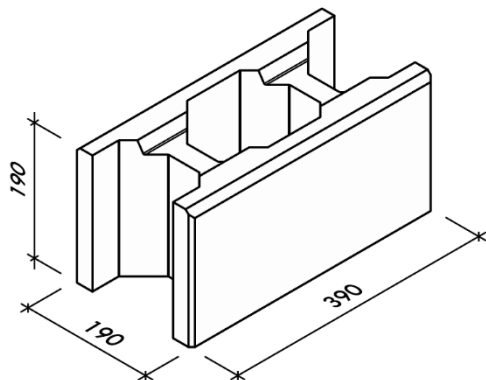
Tab. - Technické parametry

Název výrobku	Povrch	Skladebný rozměr - d/š/v [mm]	MJ	Paletizace [MJ]	Hmotnost manipul. jednotky [kg]
Venezia sloupková	standard	390x190x190	ks	60	1 225 kg
Venezia průběžná	standard	390x190x190	ks	60	1 165 kg

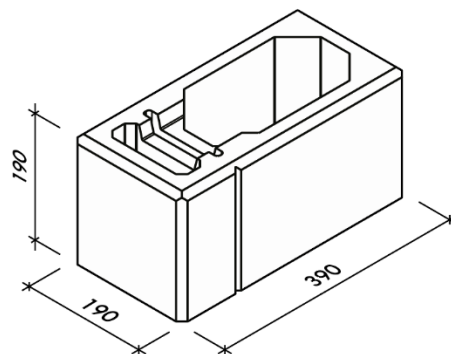
Spotřeba výplňového materiálu

Název výrobku	[m ³ /ks]	[m ³ /m ²]
Venezia sloupková	0,0066	0,09
Venezia průběžná	0,0071	0,1

Venezia – Skladebné rozměry



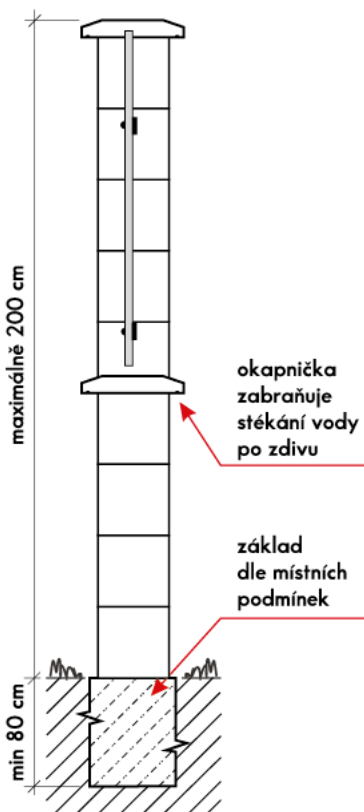
Obr. č. 3 Venezia průběžná - rozměry



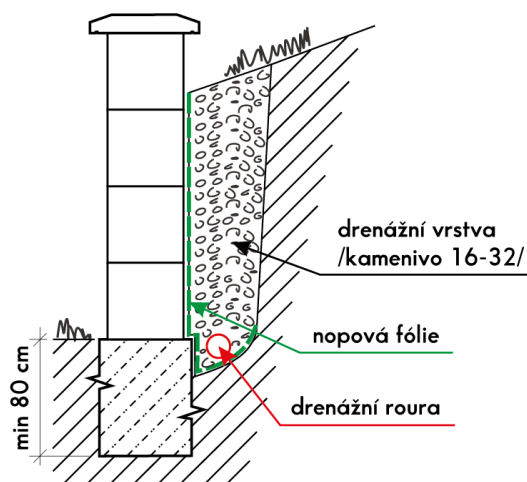
Obr. č. 4 Venezia sloupková - rozměry

Technická doporučení při realizaci

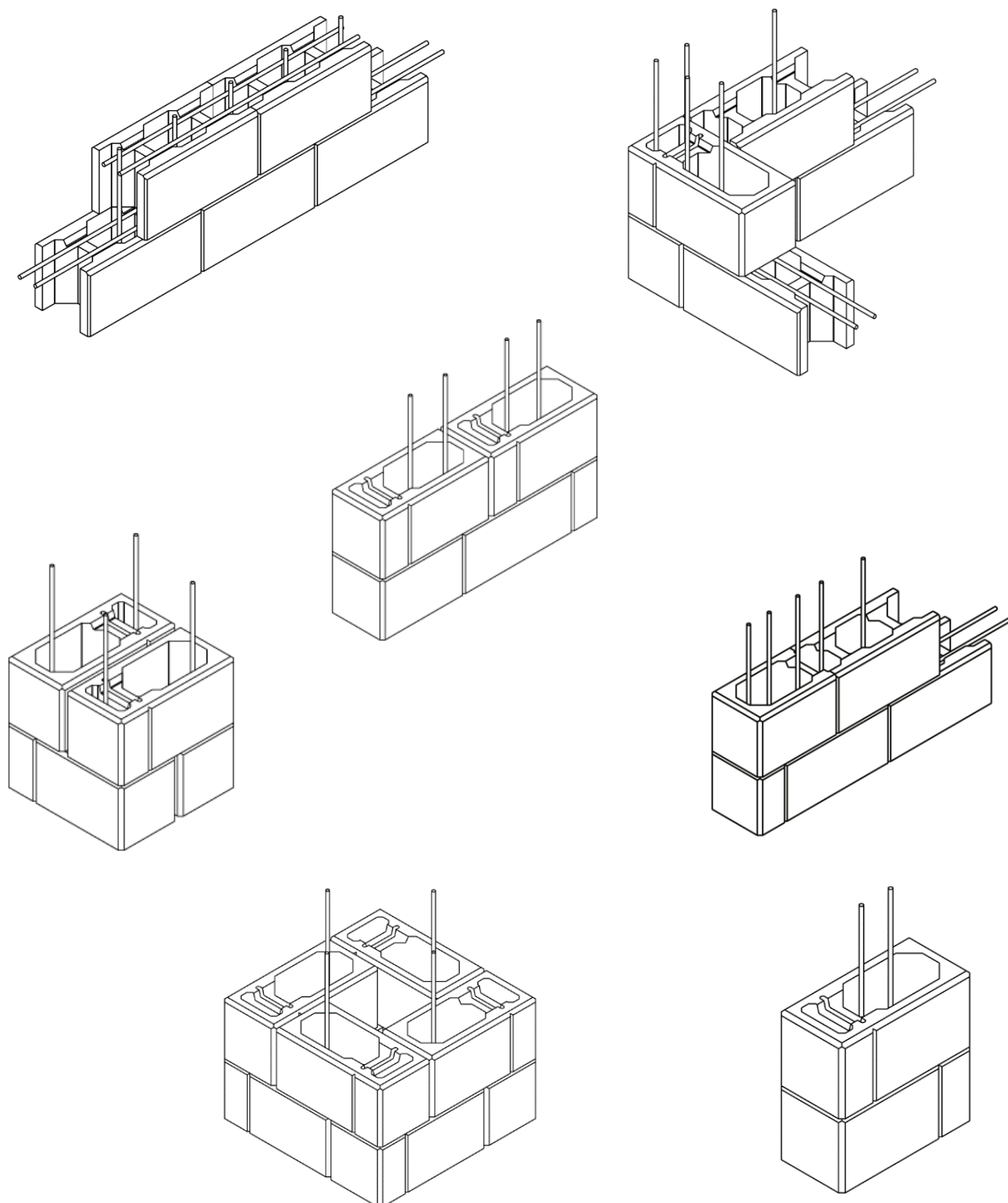
Obr. č. 5 –Technické doporučení při realizaci plotů



Obr. č. 6 –Technické doporučení při realizaci opěrných zídek



Obr. č. 7 Příklady vyztužení a vyskládání zdicích prvků Venezie



Platnost

od 2/2022; toto vydání nahrazuje předcházející technické listy v plném rozsahu.