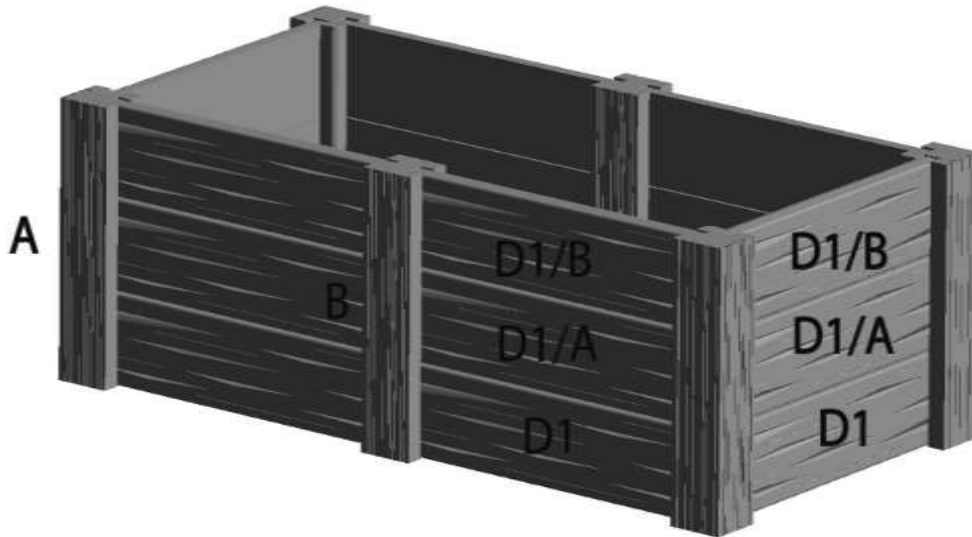


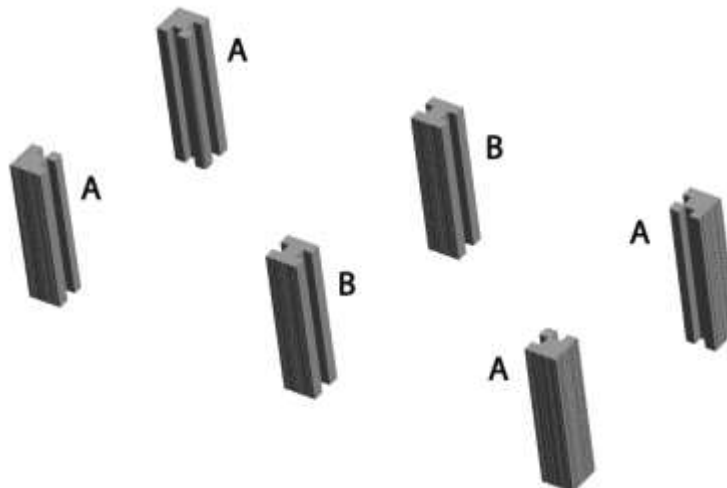
Před zahájením montáže ZÁHONU III., - VZOR DUB si projděte seznam dílů a prostudujte následující montážní návod.



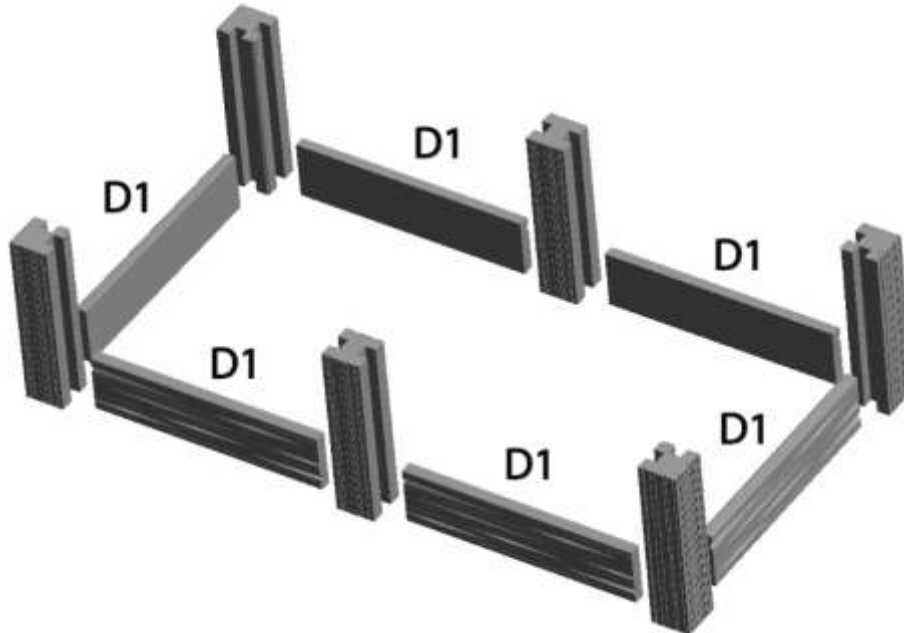
### SEZNAM DÍLŮ:

Rohový sloupek <b>A</b>	= 4 ks
Průběžný sloupek <b>B</b>	= 2 ks
Deska <b>D1</b>	= 6 ks
Deska <b>D1/B</b> s oboustranným reliéfním povrchem	= 6 ks
Deska <b>D1/A</b> se závitovými pouzdry	= 6 ks
ZN pásová ocel <b>P1</b> 30/5	= 4 ks
ZN pásová ocel <b>P2</b> 30/4	= 2 ks
Šroub <b>M1</b> (M8x30)	= 12 ks
Podložka <b>M2</b> (na šroub M8)	= 12 ks
Vázací drát <b>V1</b> o 3 mm (délka 2,5 m)	= 1 ks

1. Připravíme si sloupky **A** a **B** na předem připravený rovný podklad.

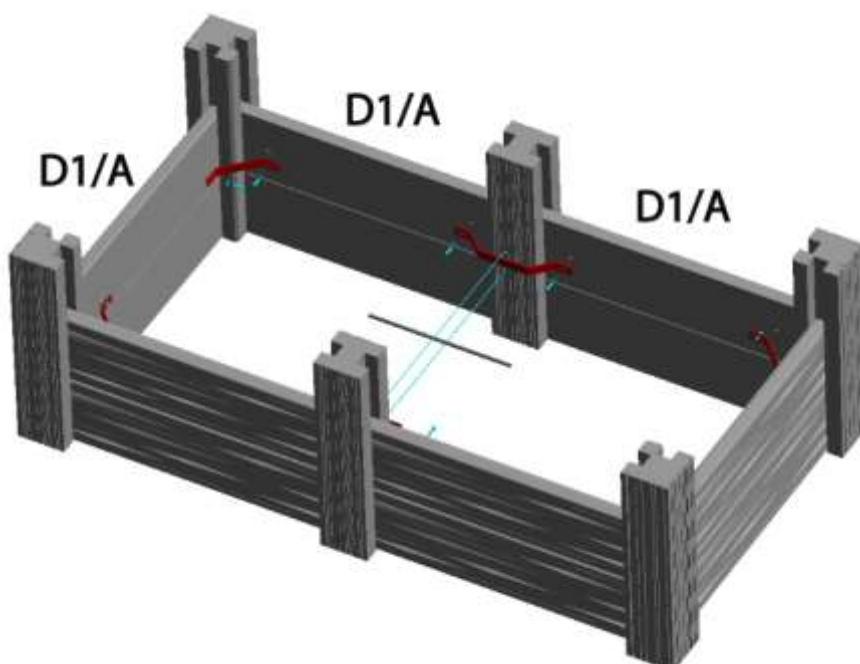


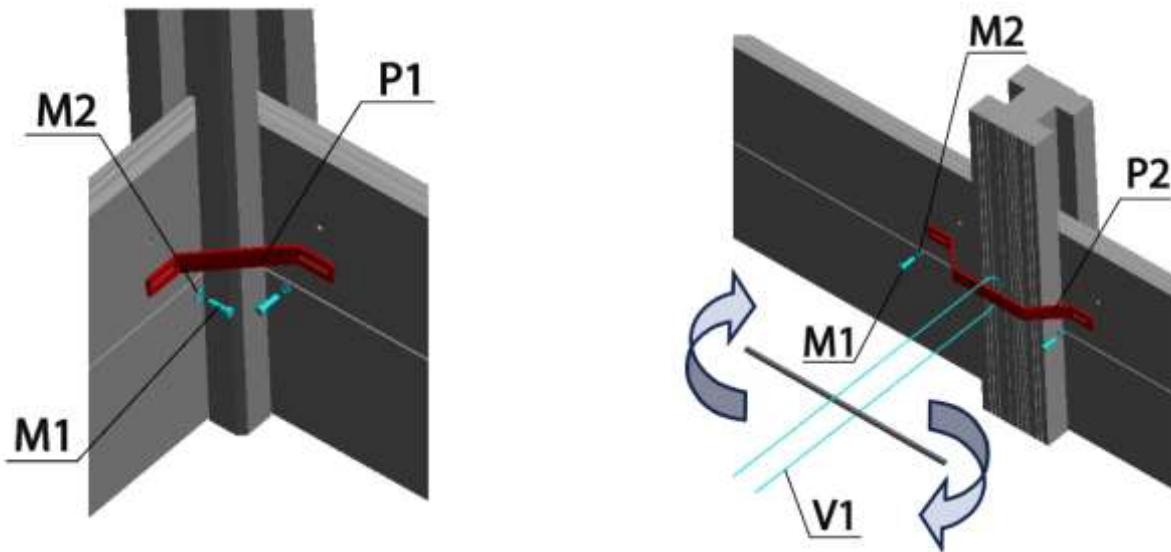
2. Mezi sloupky **A** a **B** vložíme prkna **D1** první vrstvy.



3. Na první vrstvu z prken **D1** vložíme mezi sloupky **A** a **B** prkna druhé vrstvy **D1/A** se závitovými pouzdry.

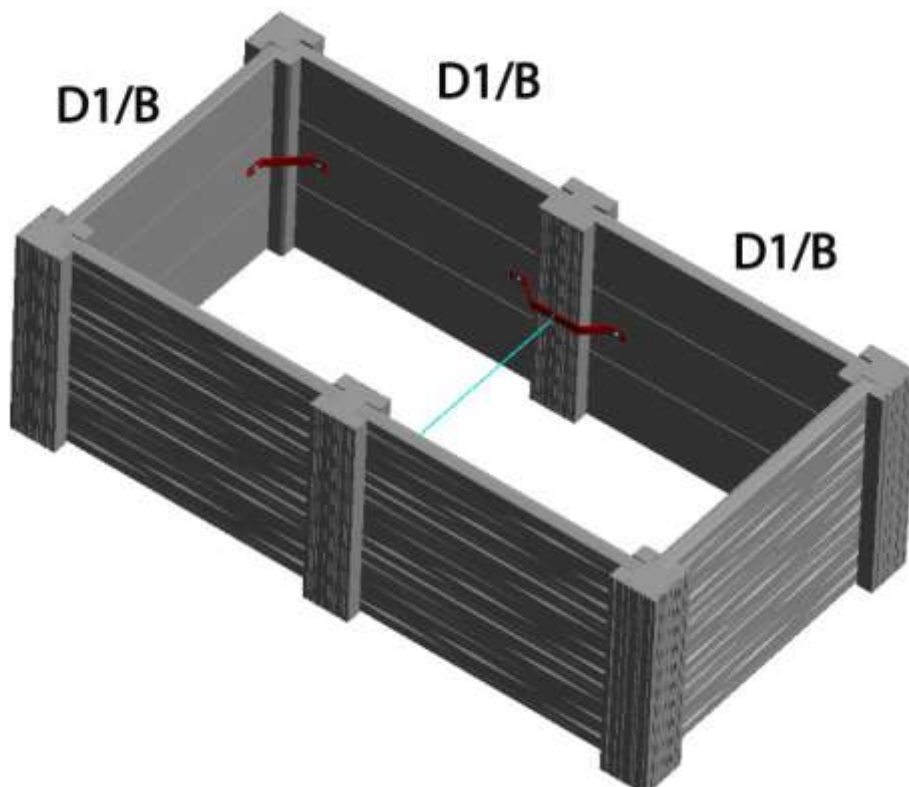
4. Prkna **D1/A** mezi sebou spojíme pomocí **ZN** pásové oceli **P1 30/5** a šroubů **M1** s podložkou **M2** u rohových sloupků **A** a pomocí **ZN** pásové oceli **P2 30/4** a šroubů **M1** s podložkou **M2** u průběžných sloupků **B**.





5. Mezi ZN pásovou ocel P2 30/4 u průběžných sloupků B, provlékneme ztužující vázací drát V1  $\varnothing$  3 mm. Oba konce vázacího drátu spojíme pomocí krouživého pohybu. Mezi vázací drát vložíme vhodnou ocelovou tyč (např. hladká ocel  $\varnothing$  10 mm, délky 500 mm) a krouživým pohybem ve směru hodinových ručiček provedeme tzv. za rádlování, ztužení středových sloupků. Rádlování, ztužení provedeme opatrně tak, aby nám průběžné sloupky B nevybočili z pravidelné půdorysné linie záhonu.

6. Záhon ukončíme usazením prken D1/B třetí poslední vrstvy mezi sloupky A a B.



**ZÁVĚREM:** Jednotlivé díly ZÁHONU při montáži přichytněte, ale nedotahujte z důvodu získání drobné vůle při sestavování dalších dílů. Finální utažení proveďte až po konečném sestavení všech dílů ZÁHONU. Finální utažení provádíme s určitým citem, aby nedošlo k vytržení zabetonovaných závitových pouzder.

Při dodržení všech postupů složíme výrobek **ZÁHON III., – VZOR DUB.**

**Platnost**

od 4/2021; toto vydání nahrazuje předcházející montážní návod v plném rozsahu.