

# SESTAVA MOBILIÁŘE DIRECT

Technický list č. 56

## Názvy výrobků zařazených do technického listu

**LAVICE DIRECT SEDÁK DŘEVO S OPĚRADLEM; STŮL DIRECT VELKÝ; KRYCHLE DIRECT; KVÁDR DIRECT; KVĚTINÁČ DIRECT; STOJAN NA KOLO DIRECT; ODPADKOVÝ KOŠ DIRECT**

### 1. Specifikace

- 1.1. Betonové jednovrstvé prvky vyráběné na bázi cementu a plniva (kameniva) modifikované ekologicky nezávadnými zušlechťujícími přísadami.
- 1.2. Prvky jsou vyráběny technologií vibrolití.

### 2. Zamýšlené použití

- 2.1. Tento druh prefabrikovaných nenosných prvků a příslušenství se může použít ve veřejných i soukromých plochách jako zahrady, parky, hlavně pro ztvárnění prostředí – STO č.060-050813.

### 3. Přednosti

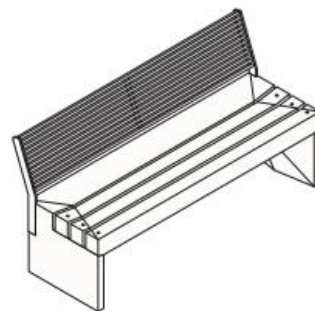
- 3.1. Použité kvalitní vstupní suroviny při výrobě a zpracování každého výrobku zajišťují velmi vysoké užité vlastnosti:
  - vysokou pevnost,
  - odolnost vůči povětrnostním vlivům.

### 4. Nabídka barev a povrchů

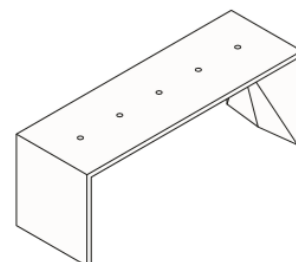
- 4.1. Aktuální nabídka barevného provedení, včetně provedení povrchů, je uvedena v platném ceníku DITON.

### 5. Expedice, skladování a manipulace s manipulačními jednotkami

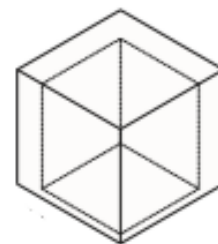
- 5.1. Základní informace pro expedici, skladování a manipulaci s manipulačními jednotkami jsou uvedeny v dokumentu **Pokyny pro skladování, expedici, dopravu a manipulaci s manipulačními jednotkami** – viz [www.diton.cz](http://www.diton.cz).



Obr. č. 1 – Lavice Direct sedák dřevo s opěradlem



Obr. č. 2 – Stůl Direct velký



Obr. č. 3 – Krychle Direct

## SESTAVA MOBILIÁŘE DIRECT

Technický list č. 56

5.2. Informace pro stohování manipulačních jednotek jsou uvedeny v dokumentu **Stohovatelnost manipulačních jednotek** – viz [www.diton.cz](http://www.diton.cz).

### 6. Doplnující informace

6.1. Rozdíly v barvě a struktuře prvků mohou být způsobeny odlišnostmi v odstínech a vlastnostech surovin a odlišnostmi při tvrdnutí, kterých se výrobce nemůže vyvarovat, a proto nejsou považovány za významné.

6.2. Výskyt vápenných výkvětů na betonových prvcích (výrobce se jich nemůže vyvarovat) nemá vliv na jejich užité vlastnosti a nepovažuje se za významný.

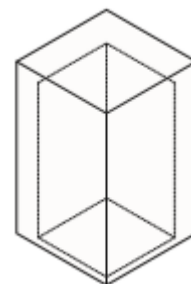
### 7. Znamky specifické pro pohledový beton

- mapy různých odstínů šedi,
- rozdíly ve struktuře povrchu,
- drobná zakřivení,
- ojedinělý výskyt pórů.

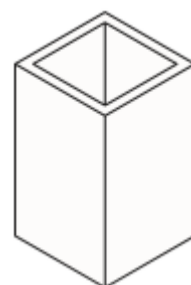
### 8. Údržba

8.1. Dřevěné hranoly jsou z jasanového dřeva, které je velmi tvrdé, houževnaté a zejména pružné. Dřevěné hranoly jsou z výroby ošetřeny bezbarvým olejem na ošetření povrchu dřeva tak, aby byl zachován přírodní vzhled jasanového dřeva. Ať chceme nebo ne, tak vlivem povětrnosti a UV záření olej oxiduje a dřevo získává tmavý odstín, který není z estetického hlediska žádoucí a působí i staře (patina). Chceme-li tomuto předejít doporučujeme do 6 měsíců od instalace do venkovního prostředí jasanové dřevo ještě jednou znovu ošetřit olejem na ošetření povrchu dřeva. (Před ošetřením dřevo zbavíme nečistot a jemně přebrousíme povrch dřeva.) Následné, ošetření dřeva olejem již je možné provádět v intervalu cca 2 let samozřejmě s ohledem na konkrétní podmínky daného venkovního prostředí.

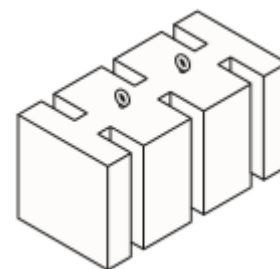
8.2. Důležité je betonové prvky chránit před nepřiměřeným mechanickým poškozením nebo znečištěním.



Obr. č. 4 – Kvádr Direct



Obr. č. 5 – Květináč Direct

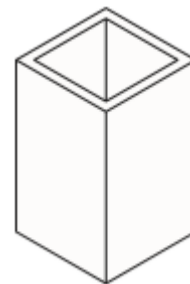


Obr. č. 6 – Stojan na kolo Direct

8.3. K zajištění delší životnosti, dosažení vyšších užitných vlastností, a lepší údržby doporučujeme ošetřit betonové výrobky ochranným (impregnačním/hydrofobizačním) nátěrem, který je součástí doplňkového sortimentu DITON s.r.o. (SikaFloor®-ProSeal-12 nebo Ditonguard).

## 9. Legislativa

- 9.1. Betonové výrobky jsou vyráběny v souladu s STO č.060-050813 a firemní provozní dokumentací.
- 9.2. Na danou skupinu výrobků jsou vydána výrobcem Prohlášení o shodě – viz [www.diton.cz](http://www.diton.cz).
- 9.3. Kvalita betonových dlažebních prvků je průběžně sledována firemní zkušební laboratoří a dozorována akreditovanými zkušebními laboratořemi.
- 9.4. Potřebná legislativa pro jakoukoli manipulaci, skladování a dopravu je uvedena v dokumentu **Pokyny pro skladování, expedici, dopravu a manipulaci s manipulačními jednotkami** – viz [www.diton.cz](http://www.diton.cz).
- 9.5. Společnost DITON s.r.o. plní povinnosti zpětného odběru a využití odpadů z obalů zapojením do systému sdruženého plnění – viz [www.diton.cz](http://www.diton.cz).
- 9.6. Systémy managementu firmy DITON s. r. o. splňují požadavky níže uvedených norem, které jsou ověřovány nezávislou společností CERTLINE.



Obr. č. 7 – Odpadkový koš Direct



Obr. č. 8 – Nádoba do odpadkového koše direct



**CERTLINE**  
 ČSN EN ISO 9001:2016



**CERTLINE**  
 ČSN EN ISO 14001:2016



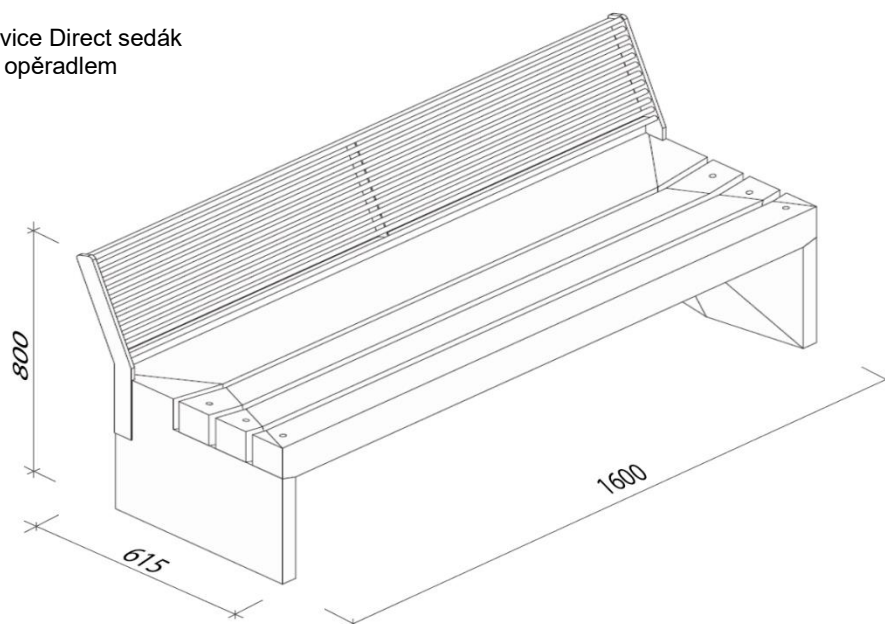
**CERTLINE**  
 ČSN ISO 45001:2018

## SESTAVA MOBILIÁŘE DIRECT

Tab. - Technické parametry

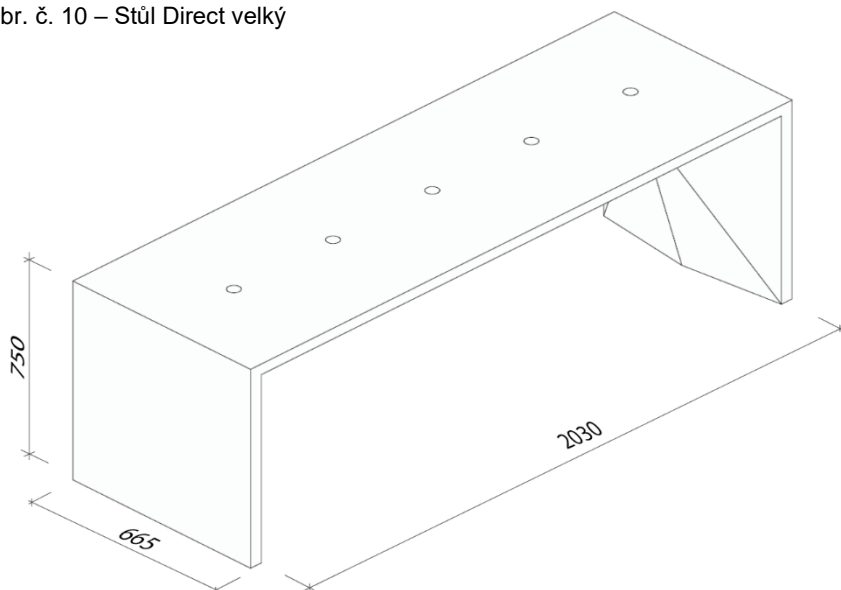
Název výrobku	Povrch	Rozměry d/š/v [mm]	MJ	Paletizace [MJ]	Hmotnost manipul. jednotky [kg]
Lavice Direct sedák dřevo s opěradlem	natur	1600x615x800	ks	1	224 kg
Stůl Direct velký	natur	2030x665x750	ks	1	456 kg
Odpadkový koš Direct	natur	500x500x1000	ks	2	593 kg
Krychle Direct	natur	500x500x500	ks	2	311 kg
Kvádr Direct	natur	500x500x850	ks	2	593 kg
Květináč Direct	natur	500x500x1000	ks	2	593 kg
Stojan na kolo Direct	natur	1000x500x500	ks	1	521 kg

## Sestava mobiliáře Direct - Rozměry

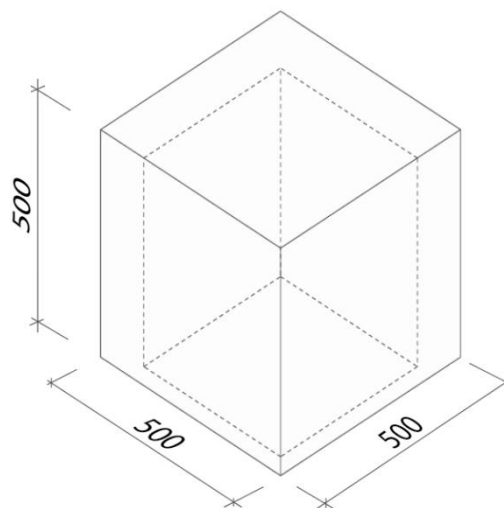
Obr. č. 9 – Lavice Direct sedák  
dřevo s opěradlem

**SESTAVA MOBILIÁŘE DIRECT**

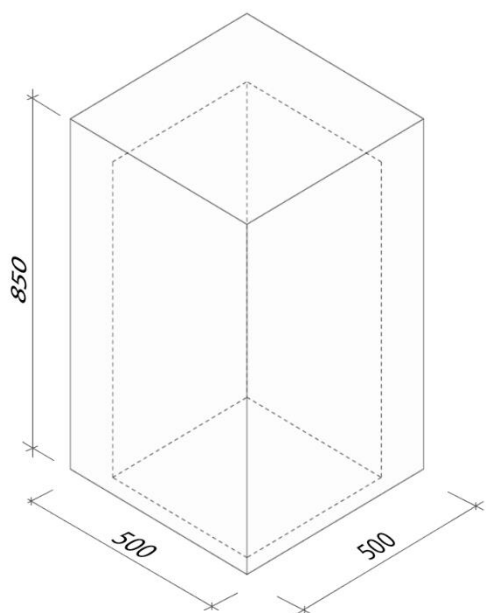
Obr. č. 10 – Stůl Direct velký

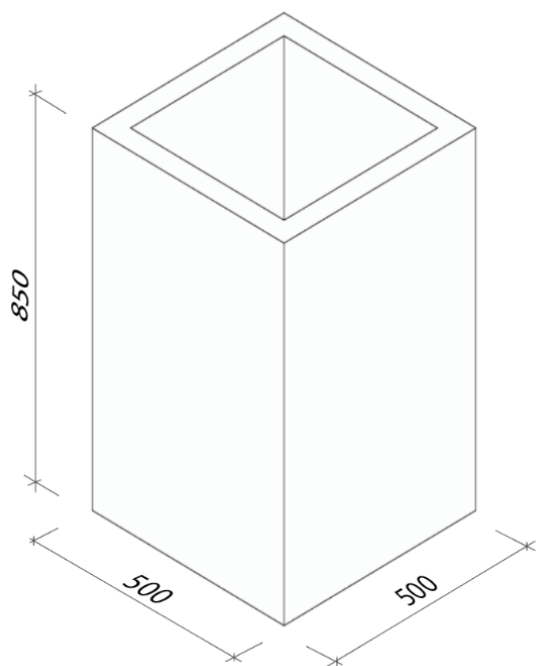


Obr. č. 11 – Krychle Direct



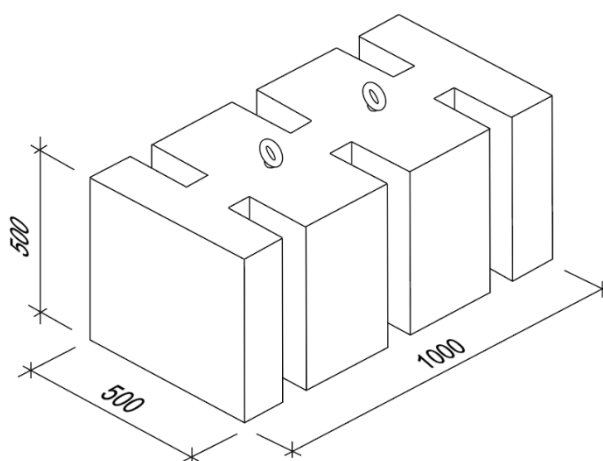
Obr. č. 12 – Kvádr Direct



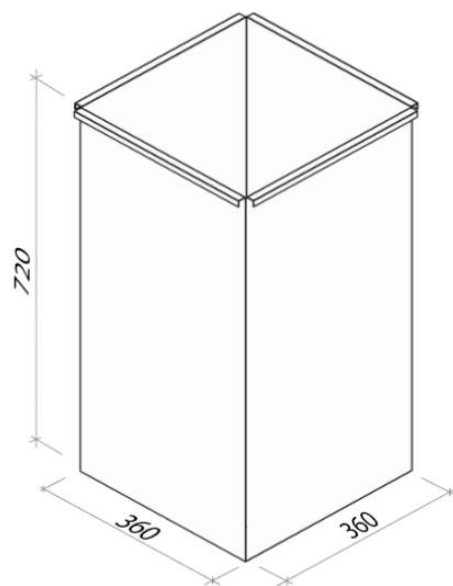
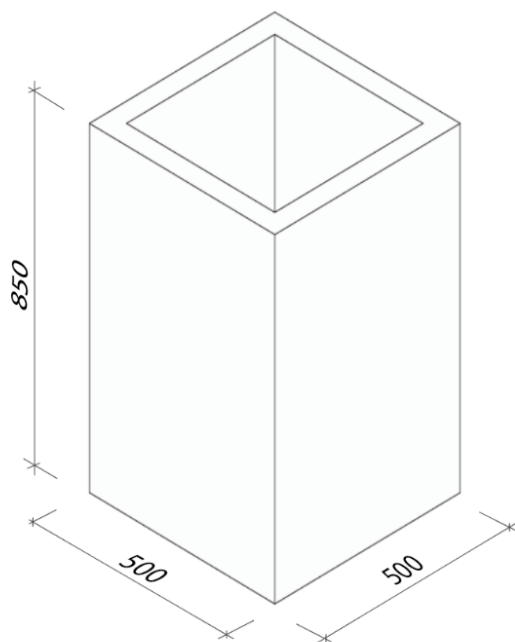


Obr. č. 13 – Květináč Direct

Obr. č. 14 – Stojan na kolo Direct



Obr. č. 15 – Odpadkový koš Direct



## Platnost

od 1/2024; toto vydání nahrazuje předcházející technické listy v plném rozsahu.