

## Názvy výrobků zařazených do technického listu

**Stříška průběžná, štípaná 30; Stříška ZD - sloupková, štípaná; Stříška průběžná, sloupková 50; Stříška průběžná 30; Stříška průběžná 40; Stříška universal 30; Stříška universal 50; Stříška La Défense 25; Stříška La Défense 40; Zákrytová stříška 30; Zákrytová stříška 30 poloviční; Ukončovací stříška 30; Rohová stříška 30; Sloupková stříška 30; Sloupková stříška 50**

## 1. Specifikace

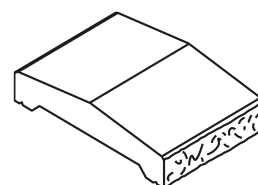
- 1.1. Betonové vibrolisované výrobky **Stříška průběžná, štípaná 30; Stříška ZD - sloupková, štípaná; Stříška průběžná, sloupková 50; Stříška průběžná 30; Stříška průběžná 40; Stříška universal 30 a Stříška universal 50** jsou vyráběny kombinovaným účinkem vibrace a přítlaku, při kterém je ve vibrolisu zpracovávána zavlhlá betonová směs na bázi cementu a plniva (kameniva) modifikovaná ekologicky nezávadnými zušlechťujícími přísadami.
- 1.2. Prvky **Stříška La Défense 25; Stříška La Défense 40; Zákrytová stříška 30; Zákrytová stříška 30 poloviční; Ukončovací stříška 30; Rohová stříška 30; Sloupková stříška 30 a Sloupková stříška 50** jsou vyráběny technologií vibrolití.
- 1.3. Štípaná povrchová úprava stříšky vzniká štípáním na speciální štípače na beton.
- 1.4. Betonové stříšky jsou opatřeny okapovou drážkou.

## 2. Zamýšlené použití

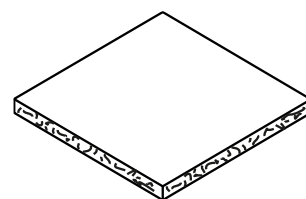
- 2.1. Ochrana a zakončení plotových konstrukcí a sloupků, okrasných dělicích nebo opěrných stěn - STO č. 060-050813.

## 3. Přednosti

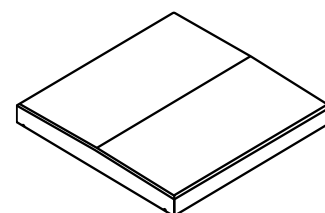
- 3.1. Betonové stříšky zajišťují velmi vysoké užitné vlastnosti:
  - vysokou pevnost,
  - odolnost vůči povětrnostním vlivům – mrazuvzdornost.
- 3.2. Snadná a rychlá výstavba nevyžadující speciální technologie.



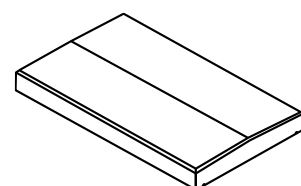
Obr. č. 1 Stříška průběžná, štípaná 30



Obr. č. 2 Stříška ZD - sloupková, štípaná



Obr. č. 3 Stříška průběžná, sloupková 50



Obr. č. 4 Stříška průběžná 30

## STŘÍŠKY HLADKÉ A ŠTÍPANÉ

Technický list č. 140

3.3. Prodlužuje životnost a zlepšuje estetické vlastnosti plotů a zídek.

### 4. Nabídka barev a povrchů

4.1. Aktuální nabídka barevného provedení, včetně druhu povrchů, je uvedena v platném ceníku DITON.

### 5. Expedice, skladování a manipulace s manipulačními jednotkami

5.1. Základní informace pro expedici, skladování a manipulaci s manipulačními jednotkami jsou uvedeny v dokumentu **Pokyny pro skladování, expedici, dopravu a manipulaci s manipulačními jednotkami** – viz [www.diton.cz](http://www.diton.cz).

5.2. Informace pro stohování manipulačních jednotek jsou uvedeny v dokumentu **Stohovatelnost manipulačních jednotek** – viz [www.diton.cz](http://www.diton.cz).

### 6. Doplnující informace

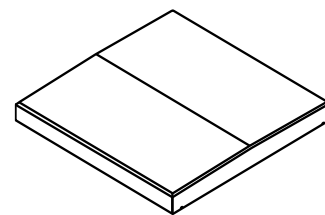
6.1. Rozdíly v barvě a struktuře betonových stříšek mohou být způsobeny odlišnostmi v odstínech a vlastnostech surovin a odlišnostmi při tvrdnutí, kterých se výrobce nemůže vyvarovat, a proto nejsou považovány za významné.

6.2. Výskyt vápenných výkvětů na betonových stříškách (výrobce se jich nemůže vyvarovat) nemá vliv na jejich užité vlastnosti a nepovažuje se za významný.

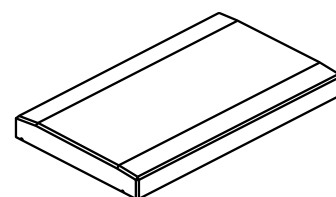
6.3. Při případném dořezávání betonových výrobků, je nutné tyto práce provádět tak, aby nedošlo ke znečištění a znehodnocení jiných prvků jemným prachem.

### 7. Podklad

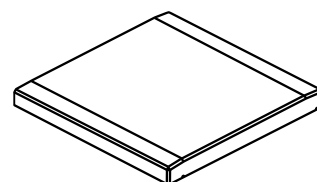
7.1. Podklad určený k lepení stříšek musí být čistý a odmaštěný. V případě instalace stříšek na konstrukci z okrasných tvárnic (prvky s dutinami), dutinu v poslední řadě tvárnic nevyplňujeme betonem až po okraj. Zamezíme tak kapilárnímu přenosu vody ze



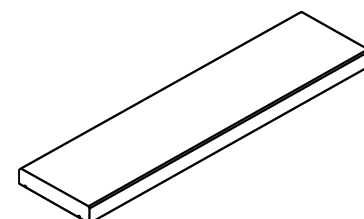
Obr. č. 5 Stříška  
průběžná 40



Obr. č. 6 Stříška  
universal 30



Obr. č. 7 Stříška  
universal 50



Obr. č. 8 Stříška  
La Défense 25

## STŘÍŠKY HLADKÉ A ŠTÍPANÉ

Technický list č. 140

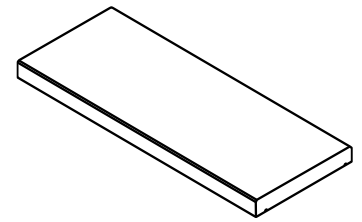
stříšek do konstrukce plotu a tím eliminujeme vznik trhlin v zimním období a výskyt vápenného výkvětu na plotové konstrukci. Povrch podkladu je třeba před nanesením malty či lepidla navlhčit. Množství vody by mělo být takové, aby povrch zůstal matný (nesmí vzniknout lesklá plocha).

### 8. Pokládka

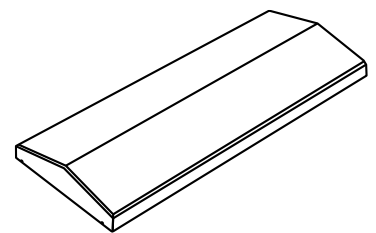
8.1. Betonové stříšky jsou určeny pro ruční instalaci. Vlastní instalace stříšek je jednoduchá. Nejprve doporučujeme stříšky na konstrukci vyskládat nasucho. Tak určíme přesné rozmístění stříšek. V případě, že jsou na betonových stříškách patrné zjevné vady, nesmí dojít k zabudování do konstrukce! Je-li třeba k zakončení řady stříšek poslední stříšku zaříznout na kratší délku do 5 cm, doporučujeme první a poslední stříšku rozdělit na stejně dlouhé díly. Toto řešení je opticky výhodnější. Jakmile máme stříšky připravené, na konstrukci zídky vytvoříme z flexibilního lepidla terče (případně speciální zdící malty) na které stříšky uložíme. Jakmile bude spojovací hmota dostatečně zatvrdlá, spáry mezi stříškami vyplníme flexibilní spárovací hmotou s hydrofobní úpravou nebo vodoodpudivým trvale pružným tmelem. Přestože je stříška již z výroby ošetřena těsnící přísadou výrazně snižující nasákavost, zabudovanou stříšku je přesto nutné ošetřit vhodným hydrofobním nátěrem ze sortimentu Diton s.r.o. (SikaFloor-ProSeal-12 nebo Ditoguard). V případě použití jiného impregnačního prostředku, doporučujeme snášitelnost ověřit zkouškou. Impregnace zabrání pronikání srážkových vod do konstrukce a tím eliminuje vznik nevzhledných výkvětů. Aplikací hydrofobizačního nátěru zároveň omezíme znečištění betonových stříšek, růst řas a mechů. Impregnovaný povrch lze také snadno omývat a čistit. Hydrofobizační nátěr je nutné provádět v době, kdy se vápenný výkvět na betonovém výrobku nevyskytuje. Aplikací nátěru v době výskytu výkvětu by došlo k jeho zakonzervování.

### 9. Údržba

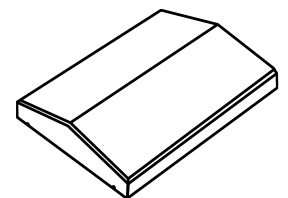
9.1. Důležité je betonové stříšky chránit před nepřiměřeným mechanickým poškozením nebo znečištěním.



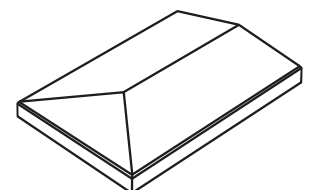
Obr. č. 9 Stříška  
La Défense 40



Obr. č. 10 Zákrytová stříška 30



Obr. č. 11 Zákrytová stříška  
30 poloviční



Obr. č. 12 Ukončovací  
Stříška 30

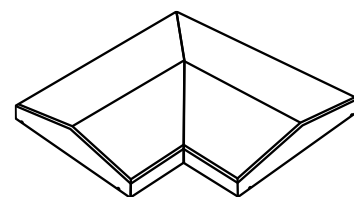
## STŘÍŠKY HLADKÉ A ŠTÍPANÉ

Technický list č. 140

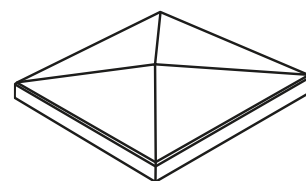
9.2. K zajištění delší životnosti, dosažení vyšších užitných vlastností, zvýraznění barevnosti a lepší údržby doporučujeme stříšky ošetřit ochranným (impregnačním/hydrofobizačním) nátěrem, který je součástí doplňkového sortimentu DITON s.r.o. (SikaFloor-ProSeal-12 nebo Ditonguard).

### 10. Legislativa

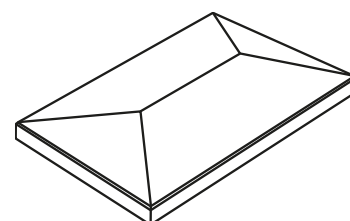
- 10.1. Betonové výrobky jsou vyráběny v souladu s STO č. 060-050813 a firemní provozní dokumentací.
- 10.2. Na dané skupiny výrobků jsou vydána výrobcem Prohlášení o shodě – viz [www.diton.cz](http://www.diton.cz).
- 10.3. Kvalita betonových prvků je průběžně sledována firemní zkušební laboratoří a dozorována akreditovanými zkušebními laboratořemi.
- 10.4. Potřebná legislativa pro jakoukoli manipulaci, skladování a dopravu je uvedena v dokumentu **Pokyny pro skladování, expedici, dopravu a manipulaci s manipulačními jednotkami** – viz [www.diton.cz](http://www.diton.cz).
- 10.5. Společnost DITON s.r.o. plní povinnosti zpětného odběru a využití odpadů z obalů zapojením do systému sdruženého plnění – viz [www.diton.cz](http://www.diton.cz).
- 10.6. Systémy managementu firmy DITON s. r. o. splňují požadavky níže uvedených norem, které jsou ověřovány nezávislou společností CERTLINE.



Obr. č. 13 Rohová  
stříška 30



Obr. č. 14 Sloupková  
stříška 50



Obr. č. 15 Sloupková  
stříška 30



**CERTLINE**  
ČSN EN ISO 9001:2016



**CERTLINE**  
ČSN EN ISO 14001:2016



**CERTLINE**  
ČSN ISO 45001:2018

## STŘÍŠKY HLADKÉ A ŠTÍPANÉ

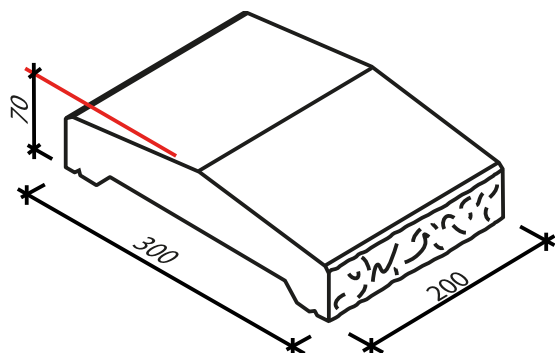
Technický list č. 140

Tab. - Technické parametry

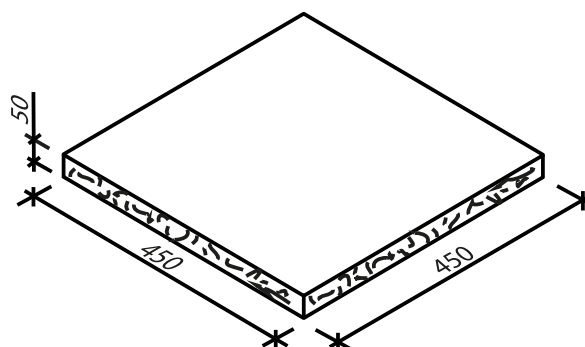
Název výrobku	Povrch	Rozměry - d/š/v [mm]	MJ	Paletizace [MJ]	Hmotnost manipul. jednotky [kg]
Stříška ZD - sloupková, štípaná	standard, štípaný	450x450x50	ks	48	1 129 kg
Stříška průběžná, sloupková 50	standard	500x500x55	ks	40	1 161 kg
Stříška průběžná, štípaná 30	standard, štípaný	200x300x70	ks	120	769 kg
Stříška průběžná 40	standard	500x400x50	ks	60	1 327 kg
Stříška universal 30	standard	500x300x55	ks	80	1 505 kg
Stříška universal 50	standard	500x500x55	ks	48	1 345 kg
Stříška průběžná 30	standard	400x300x55	ks	80	1 137 kg
Zákrytová stříška 30	natur	800x300x75	ks	24	865 kg
Zákrytová stříška 30 poloviční	natur	400x300x75	ks	48	889 kg
Ukončovací stříška 30	natur	450x300x75	ks	48	985 kg
Rohová stříška 30	natur	450x450x75	ks	6	181 kg
Sloupková stříška 30	natur	500x300x75	ks	48	985 kg
Sloupková stříška 50	natur	500x500x75	ks	6	223 kg
Stříška La Défense 25	natur	1000x250x50	ks	15	453 kg
Stříška La Défense 40	natur	1000x400x50	ks	10	475 kg

## Stříšky hladké a štípané - Rozměry

Obr. č. 16 Stříška průběžná, štípaná 30



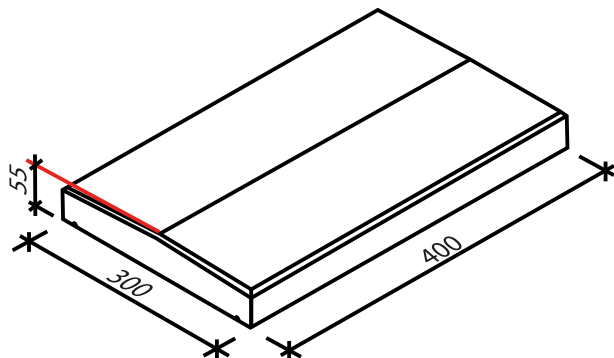
Obr. č. 17 Stříška ZD - sloupková, štípaná



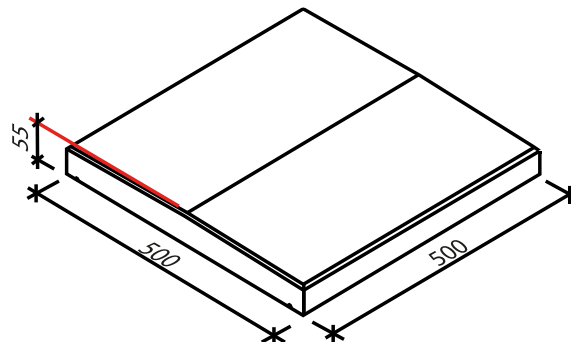
## STŘÍŠKY HLADKÉ A ŠTÍPANÉ

Technický list č. 140

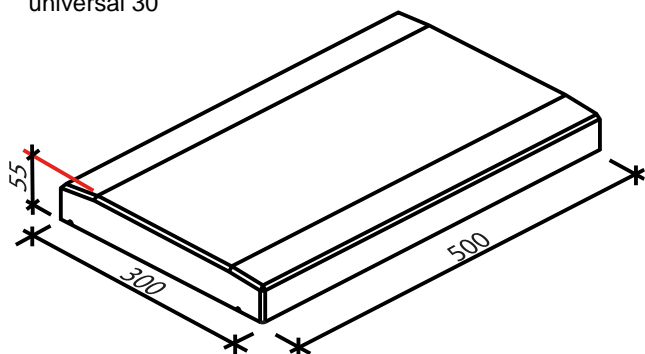
Obr. č. 18 Stříška  
průběžná 30



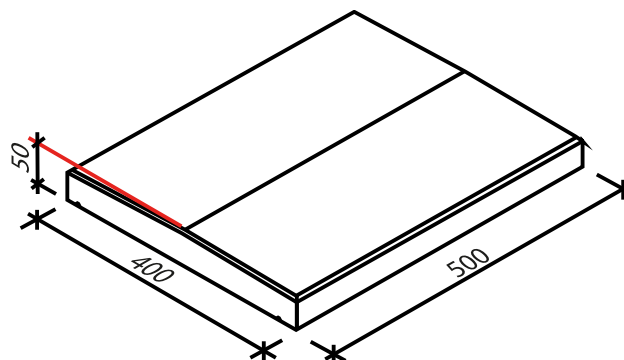
Obr. č. 19 Stříška  
průběžná, sloupková 50



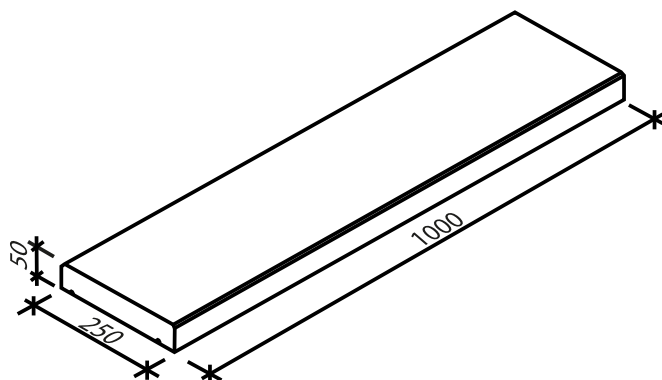
Obr. č. 20 Stříška  
universal 30



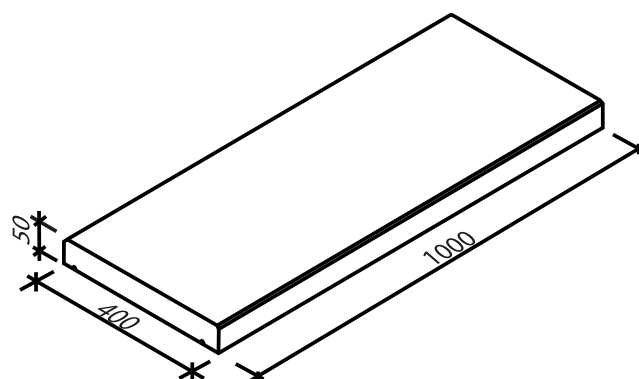
Obr. č. 21 Stříška  
průběžná 40



Obr. č. 22 Stříška  
La Défense 25



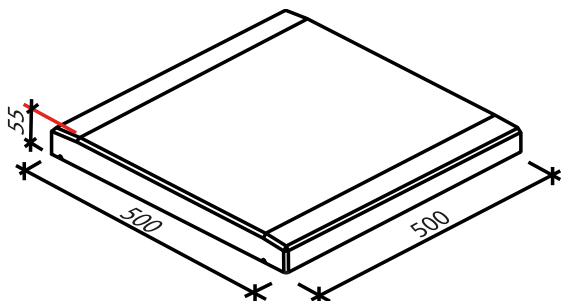
Obr. č. 23 Stříška  
La Défense 40



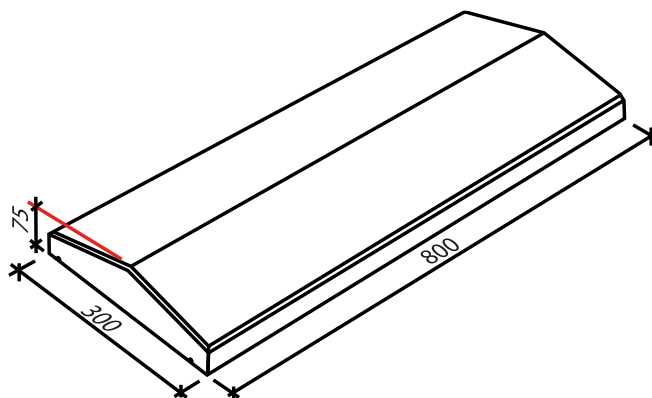
## STŘÍŠKY HLADKÉ A ŠTÍPANÉ

Technický list č. 140

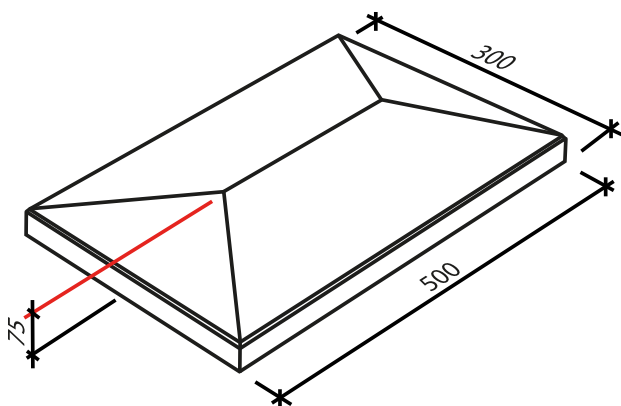
Obr. č. 24 Stříška  
universal 50



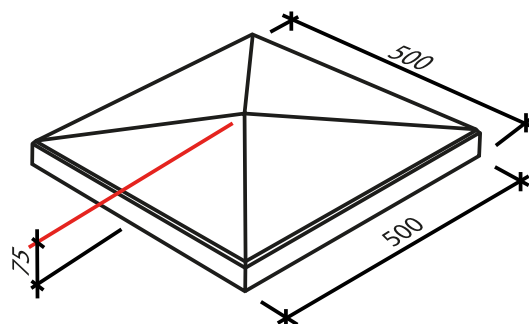
Obr. č. 25 Zákrytová stříška 30



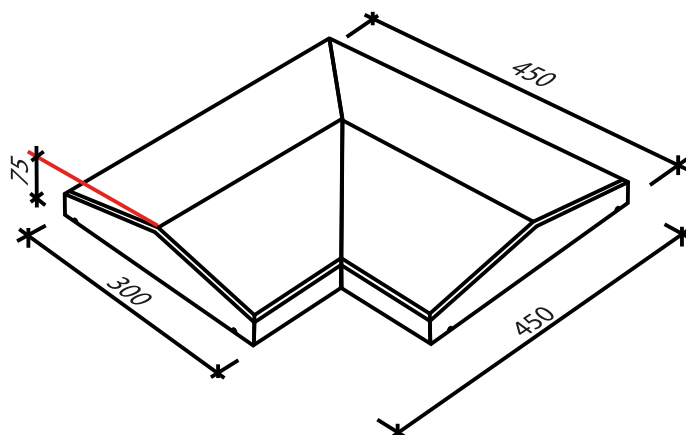
Obr. č. 26 Sloupková  
stříška 30



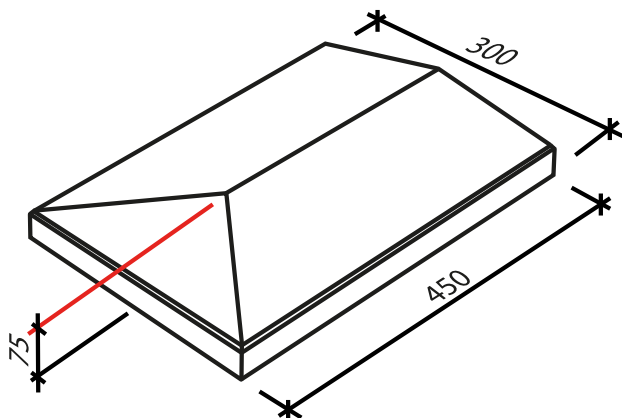
Obr. č. 27 Sloupková  
stříška 50



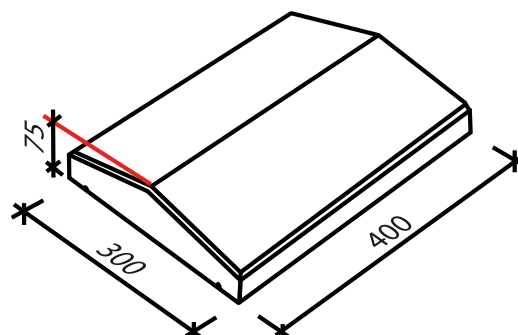
Obr. č. 28 Rohová  
stříška 30



Obr. č. 29 Ukončovací  
Stříška 30



Obr. č. 30 Zákrytová stříška  
30 poloviční



Poznámka: kóty výšek uvedených u obrázků stříšek vždy určují nejvyšší výšku výrobků.

#### Platnost

od 1/2024; toto vydání nahrazuje předcházející technické listy v plném rozsahu.