

Názvy výrobků zařazených do technického listu

Zastávkový obrubník Bus přímý 370; Zastávkový obrubník Bus přímý 330; Zastávkový obrubník Bus přímý 290; Zastávkový obrubník Bus náběhový levý 310 - 370; Zastávkový obrubník Bus náběhový pravý 370 - 310; Zastávkový obrubník Bus náběhový levý 310 - 330; Zastávkový obrubník Bus náběhový pravý 330 - 310; Zastávkový obrubník Bus přechodový levý 250 - 310; Zastávkový obrubník Bus přechodový pravý 310 - 250; Zastávkový obrubník Bus přechodový levý 250 - 290; Zastávkový obrubník Bus přechodový pravý 290 - 250

1. Specifikace

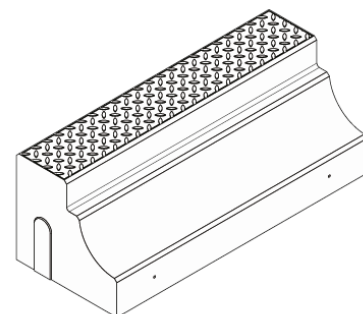
- 1.1. Prefabrikované obrubníkové dílce na bázi cementu a plniva (kameniva) modifikované ekologicky nezávadnými zušlechťujícími přísadami.
- 1.2. Prvky jsou vyráběny technologií vibrolití.
- 1.3. Pro vytváření dilatačních spár mezi obrubníky a zamezení vzájemnému kontaktu hran obrubníků jsou prvky opatřeny distančním nálitkem.
- 1.4. Povrch obrubníků je hladký (mimo nášlapnou část, která je reliéfní).

2. Zamýšlené použití

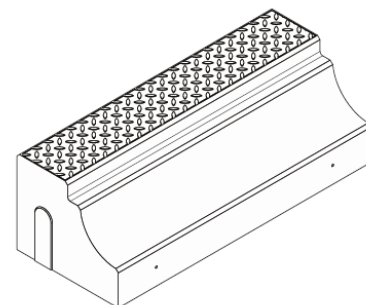
- 2.1. Zamýšlené použití: Použití u zastávek, ostrůvků městské hromadné dopravy. Oddělení, fyzikální nebo vizuální rozlišení, opatření pro odvodnění nebo začlenění dlážděných ploch nebo jiných povrchů – EN 1340:2003. Zastávkový obrubník je určen k bočnímu pojezdu (autobusů) po obrubníku. Tvar obrubníku vede kola autobusů.
- 2.2. Způsob zabudování betonových obrubníků musí být proveden vždy s ohledem na místní geologické podmínky, podkladní vrstvy, konkrétní dopravní zatížení a navazující dlážděnou plochu – doporučujeme konzultovat s projektantem.

3. Přednosti

- 3.1. Použité kvalitní vstupní suroviny při výrobě a zpracování každého výrobku zajišťují velmi vysoké užité vlastnosti:



Obr. č. 1 Zastávkový obrubník
Bus přímý 370



Obr. č. 2 Zastávkový obrubník
Bus přímý 330

ZASTÁVKOVÉ OBRUBNÍKY

Technický list č. 125

- vysokou pevnost,
- mrazuvzdornost a odolnost proti působení vody a chemických rozmrazovacích látek,
- odolnost vůči obrusu,
- odolnost proti smyku/skluzu.

3.2. Prefabrikované obrubníkové dílce jsou tvarovány tak, že zasahují i do okraje vozovky zastávky a tvoří v ní žlábek, který vede kola autobusu co nejbližší k nástupní hraně. Samotná nástupní hrana je zaoblena tak, aby odvalováním kola nedocházelo k poškozování pneumatik. Tato úprava má usnadnit, aby autobus mohl bezpečně zajet co nejtěsněji k hraně nástupiště. Obrubník zároveň zajišťuje optimální výšku nástupiště, aby bylo co nejbližší úrovni podlahy nízkopodlažních autobusů. Tato úprava usnadní výstup a nástup například osobám se sníženou pohyblivostí (hlavně osob na invalidních vozících, starším lidem atd.) i cestujícím s kočárky, ale urychlí i odbavování ostatních cestujících.

3.3. Nášlapná část obrubníků je tvořena reliéfem eliminující uklouznutí.

4. Nabídka barev a povrchů

4.1. Aktuální nabídka barevného provedení, včetně provedení povrchů, je uvedena v platném ceníku DITON.

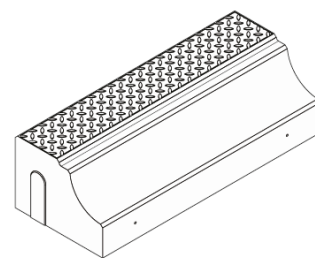
5. Expedice, skladování a manipulace s manipulačními jednotkami

5.1. Základní informace pro expedici, skladování a manipulaci s manipulačními jednotkami jsou uvedeny v dokumentu **Pokyny pro skladování, expedici, dopravu a manipulaci s manipulačními jednotkami** – viz www.diton.cz.

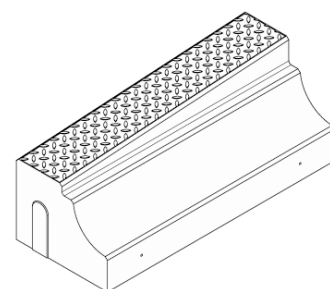
5.2. Informace pro stohování manipulačních jednotek jsou uvedeny v dokumentu **Stohovatelnost manipulačních jednotek** – viz www.diton.cz.

6. Doplnující informace

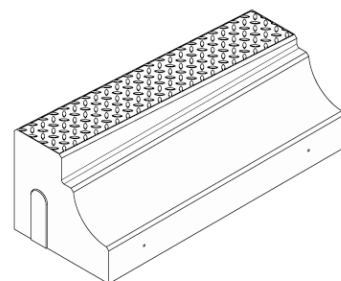
6.1. Rozdíly v barvě a struktuře obrubníků mohou být způsobeny odlišnostmi v odstínech a vlastnostech surovin a odlišnostmi při



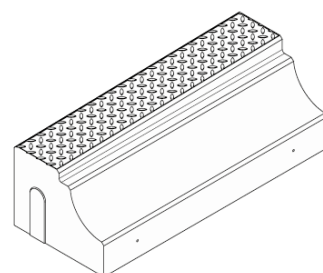
Obr. č. 3 Zastávkový obrubník
Bus přímý 290



Obr. č. 4 Zastávkový obrubník Bus
náběhový levý 310 - 370



Obr. č. 5 Zastávkový obrubník
Bus náběhový pravý 370 - 310



Obr. č. 6 Zastávkový obrubník
Bus náběhový levý 310 - 330

ZASTÁVKOVÉ OBRUBNÍKY

Technický list č. 125

tvrdnutí, kterých se výrobce nemůže vyvarovat, a proto nejsou považovány za významné.

- 6.2. Výskyt vápenných výkvětů na obrubnicích (výrobce se jich nemůže vyvarovat) nemá vliv na jejich užité vlastnosti a nepovažuje se za významný.
- 6.3. Případné dořezání prvků je nutné provádět tak, aby nedošlo k poškození a znehodnocení (zanesení prachových částic do nášlapné vrstvy).

7. Znaky specifické pro pohledový beton

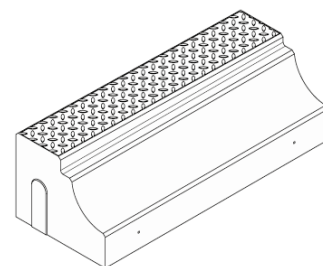
- Mapy různých odstínů šedi,
- rozdíly ve struktuře povrchu,
- výskyt pórů.

8. Podklad

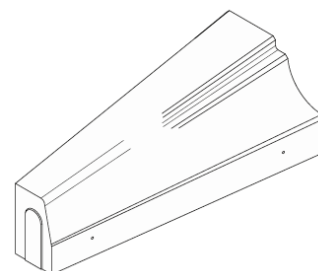
8.1. Podklad je jednou z nejdůležitějších částí před pokládkou betonových obrubníků. Sebekvalitnější betonový prvek nedokáže přenést a vyrovnat nedostatky nekvalitních provedení podkladních vrstev. Podklad musí být dostatečně odvodněn a řádně zhutněn. Hutnění doporučujeme po vrstvách o max. tloušťce vrstvy 20 cm. Skladby podkladních vrstev závisí vždy na konkrétních místních podmínkách, které musí být společně s předpokládaným zatížením brány v úvahu.

9. Pokládka

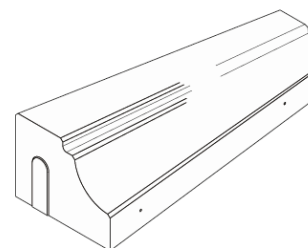
9.1. Betonové obrubníky jsou vzhledem ke své hmotnosti určeny pro strojní pokládku. Betonové obrubníky se odebírají z palety takovým způsobem, aby nedošlo k jejich poškození! V případě, že jsou na betonových obrubnicích patrné zjevné vady, nesmí dojít k zabudování do konstrukce! Betonové obrubníky se usazují tak, aby jejich horní plocha byla v rovině okolního terénu. Pokládka betonových obrubníků se provádí na betonové lože o tloušťce vrstvy min. 150 mm viz Obrázek č. 14. Betonové lože doporučujeme zhotovit z betonu třídy C30/37. **Mezi jednotlivými obrubníky je nutno zachovat spáru šířky 3 až 5 mm.** Po usazení betonových obrubníků se provádí dobetonování ze zadní strany



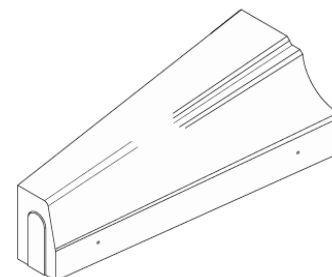
Obr. č. 7 Zastávkový obrubník
Bus náběhový pravý 330 - 310



Obr. č. 8 Zastávkový obrubník
Bus přechodový levý 250 - 310



Obr. č. 9 Zastávkový obrubník Bus
přechodový pravý 310 - 250



Obr. č. 10 Zastávkový obrubník
Bus přechodový levý 250 - 290

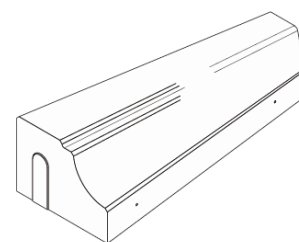
betonového obrubníku viz Obrázek č. 14. Spáry mezi obrubníky se následně vyplňují pružným tmelem.

10. Údržba

- 10.1. Důležité je prvky chránit před nepřiměřeným mechanickým poškozením nebo znečištěním.
- 10.2. Tam, kde se očekává zvýšené riziko znečištění, doporučujeme ošetřit betonové obrubníky ochranným (impregnačním/hydrofobizačním) nátěrem, který je součástí doplňkového sortimentu DITON s.r.o. - viz aktuální ceník.

11. Legislativa

- 11.1. Betonové výrobky jsou vyráběny v souladu s normou EN 1340:2003 a firemní provozní dokumentací.
- 11.2. Na dané skupiny výrobků jsou vydána výrobcem Prohlášení o vlastnostech – viz www.diton.cz.
- 11.3. Kvalita betonových prvků je průběžně sledována firemní zkušební laboratoří a dozorována akreditovanými zkušebními laboratořemi.
- 11.4. Potřebná legislativa pro jakoukoli manipulaci, skladování a dopravu je uvedena v dokumentu **Pokyny pro skladování, expedici, dopravu a manipulaci s manipulačními jednotkami** – viz www.diton.cz.
- 11.5. Společnost DITON s.r.o. plní povinnosti zpětného odběru a využití odpadů z obalů zapojením do systému sdruženého plnění – viz www.diton.cz.
- 11.6. Systémy managementu firmy DITON s. r. o. splňují požadavky níže uvedených norem, které jsou ověřovány nezávislou společností CERTLINE.



Obr. č. 11 Zastávkový obrubník
Bus přechodový pravý 290 – 250



CERTLINE
ČSN EN ISO 9001:2016



CERTLINE
ČSN EN ISO 14001:2016



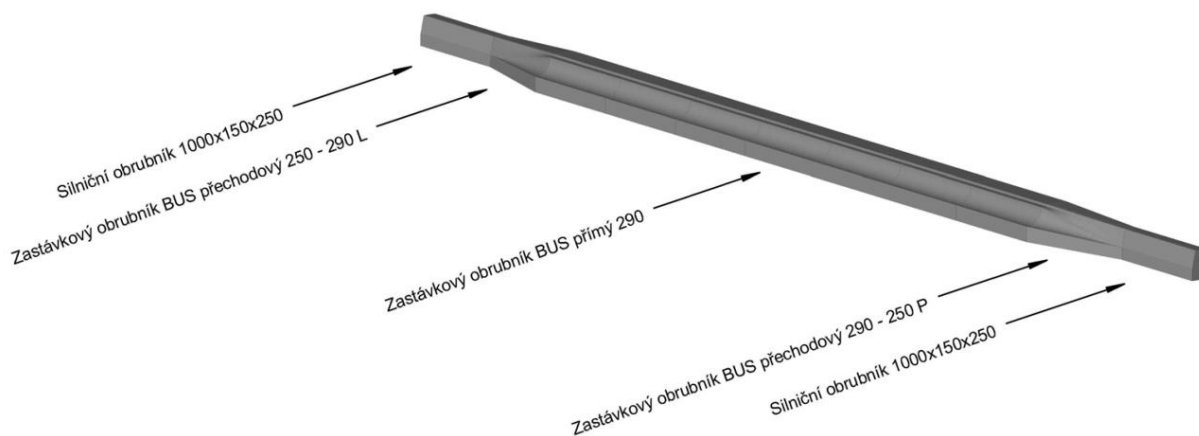
CERTLINE
ČSN ISO 45001:2018

Tab. - Technické parametry

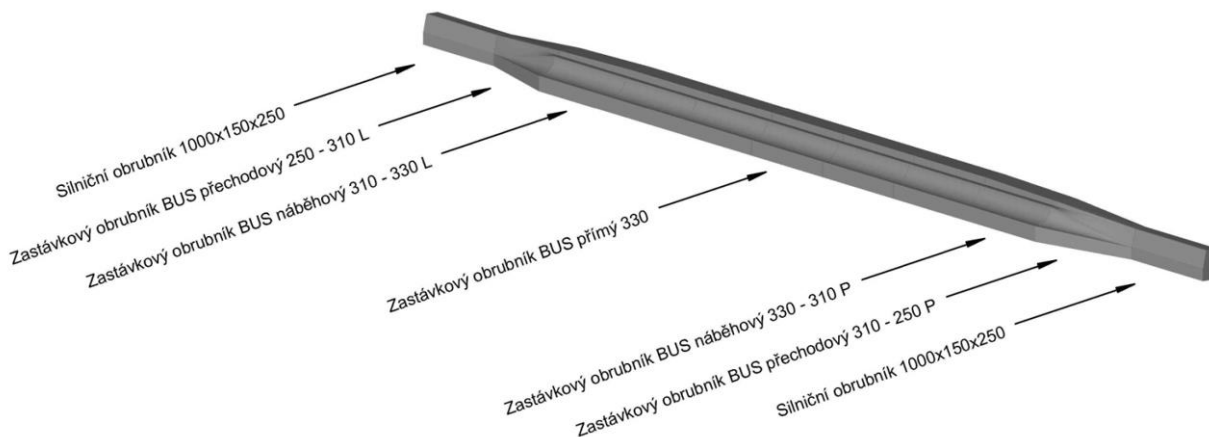
Název výrobku	Povrch	Skladebný rozměr - d/š/v [mm]	MJ	Paletizace [MJ]	Hmotnost manipul. jednotky [kg]
Zastávkový obrubník Bus přímý 290	natur	1000x400x290	ks	6	1 369 kg
Zastávkový obrubník Bus přímý 330	natur	1000x400x330	ks	6	1 513 kg
Zastávkový obrubník Bus přímý 370	natur	1000x400x370	ks	6	1 579 kg
Zastávkový obrubník Bus přechodový levý 250 - 290	natur	1000x150 - 400x250 - 290	ks	4	625 kg
Zastávkový obrubník Bus přechodový pravý 290 - 250	natur	1000x400 - 150x290 - 250	ks	4	625 kg
Zastávkový obrubník Bus přechodový levý 250 - 310	natur	1000x150 - 400x250 - 310	ks	4	645 kg
Zastávkový obrubník Bus přechodový pravý 310 - 250	natur	1000x400 - 150x310 - 250	ks	4	645 kg
Zastávkový obrubník Bus náběhový levý 310 - 330	natur	1000x400x310 - 330	ks	6	1 453 kg
Zastávkový obrubník Bus náběhový pravý 330 - 310	natur	1000x400x330 - 310	ks	6	1 453 kg
Zastávkový obrubník Bus náběhový levý 310 - 370	natur	1000x400x310 - 370	ks	6	1 495 kg
Zastávkový obrubník Bus náběhový pravý 370 - 310	natur	1000x400x370 - 310	ks	6	1 495 kg

Příklady skladby zastávkových obrubníků

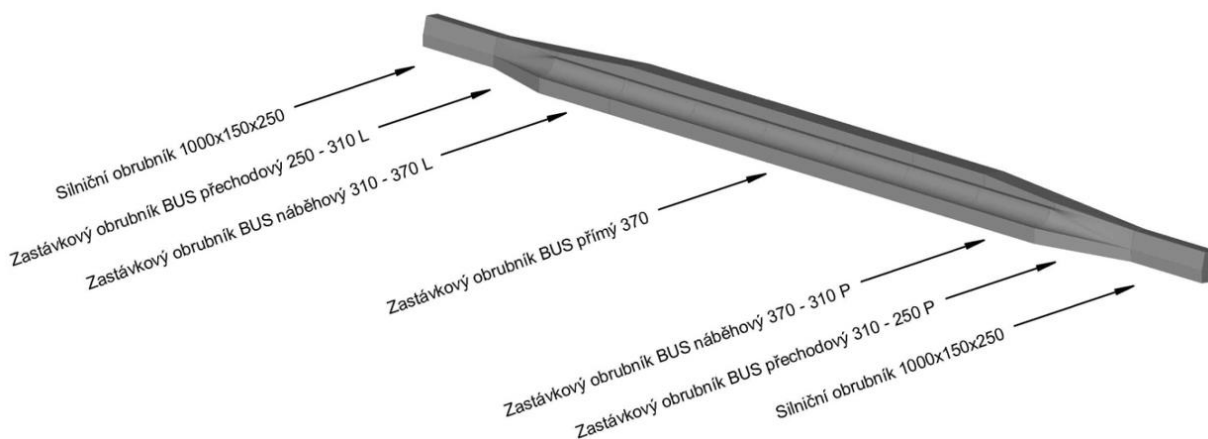
Obr. č. 12 Příklad použití přechodu SILNIČNÍHO obrubníku k ZASTÁVKOVÉMU obrubníku BUS přímý 290



Obr. č. 13 Příklad použití přechodu SILNIČNÍHO obrubníku k ZASTÁVKOVÉMU obrubníku BUS přímý 330

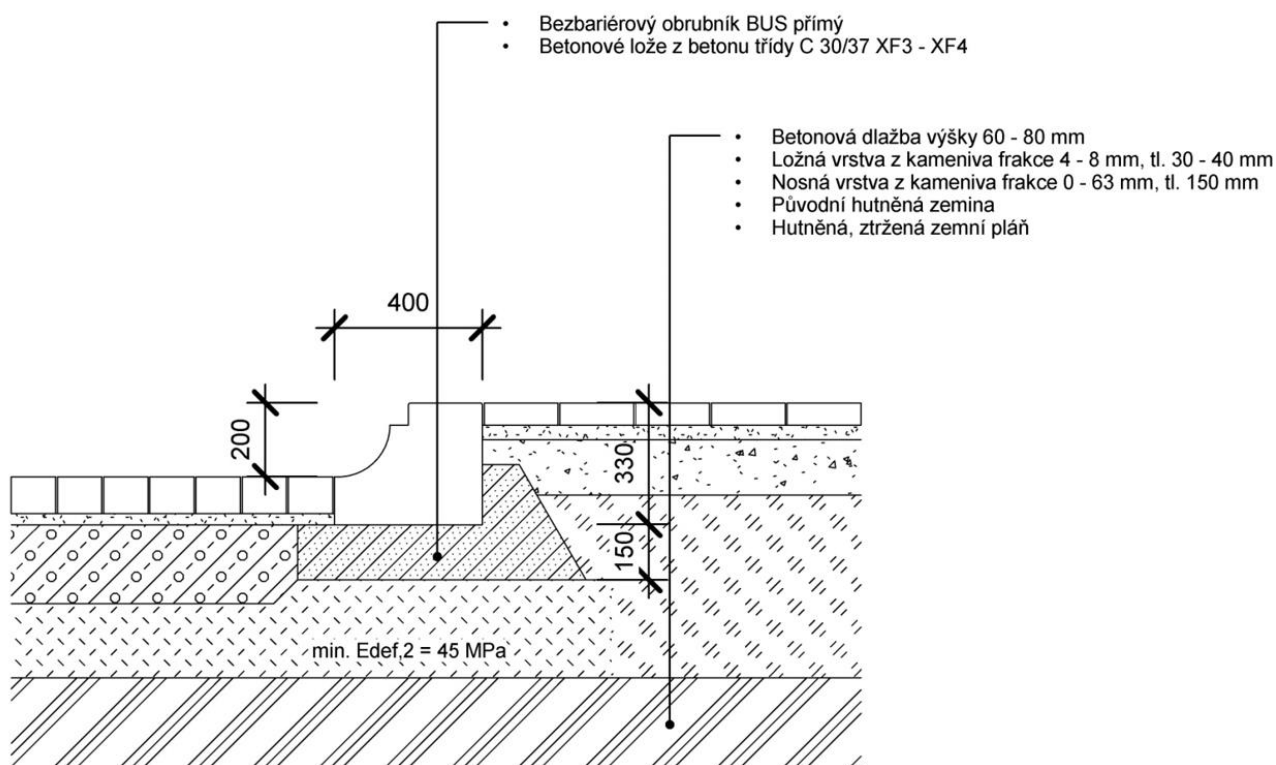
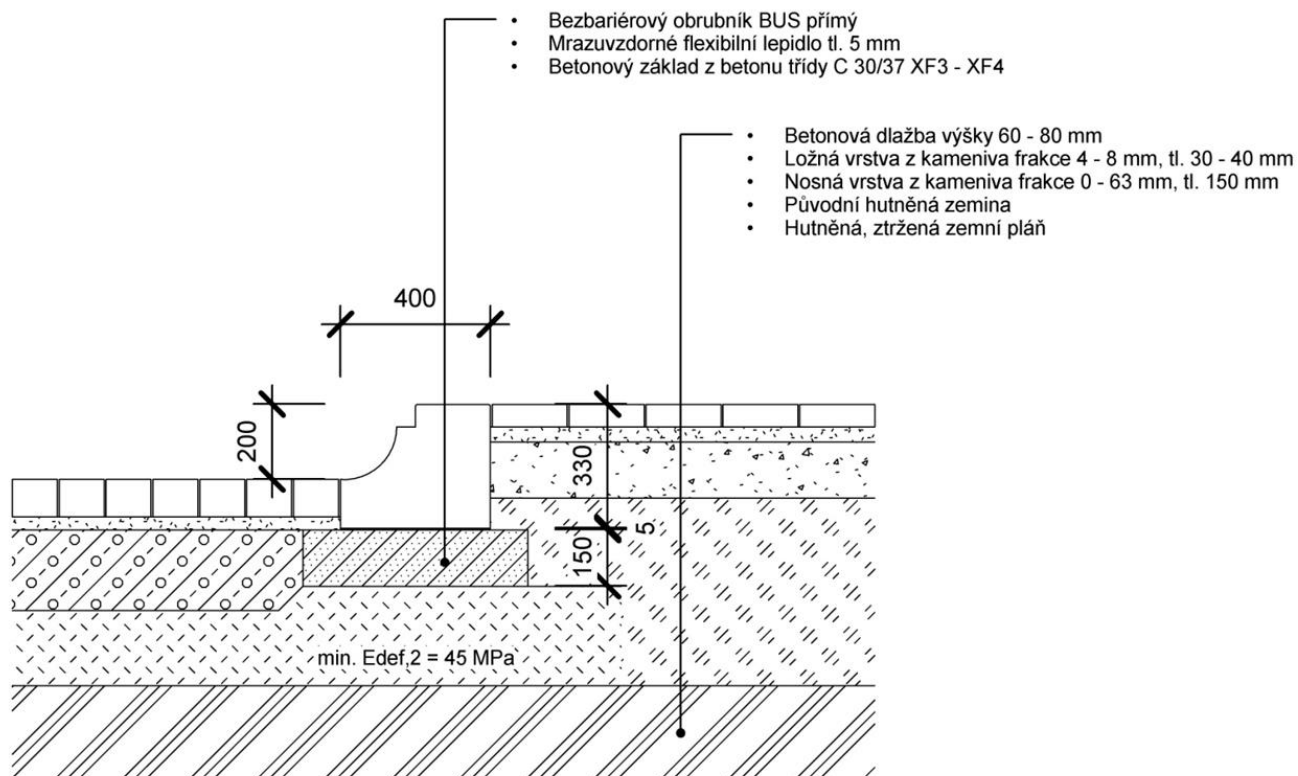


Obr. č. 14 Příklad použití přechodu SILNIČNÍHO obrubníku k ZASTÁVKOVÉMU obrubníku BUS přímý 370



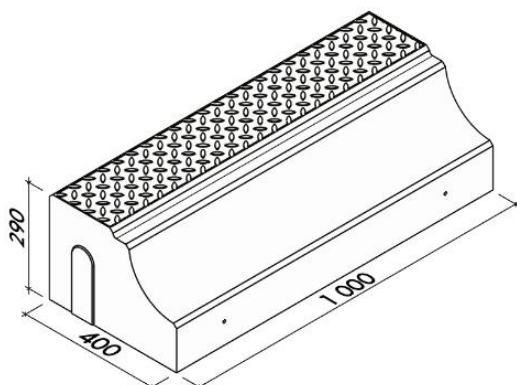
Uložení obrubníků do betonového lože

Obr. č. 15 Vzorové příčné řezy s uložením na betonový základ

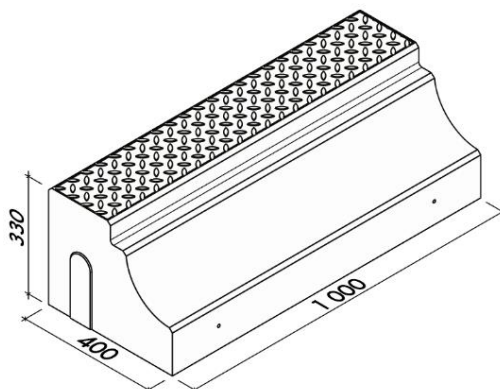


ZASTÁVKOVÉ OBRUBNÍKY

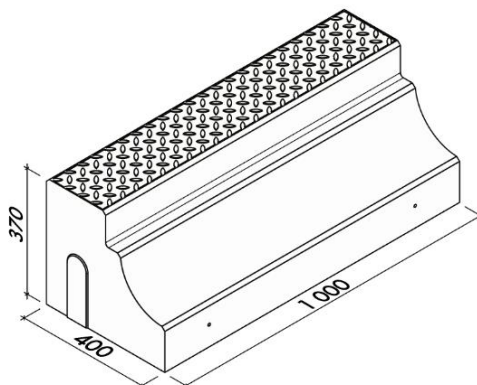
Obr. č. 16 Zastávkový obrubník Bus přímý 290



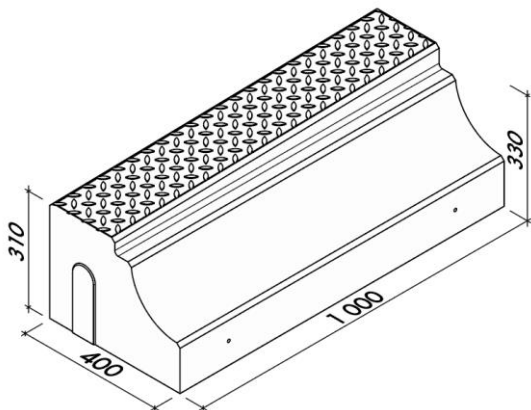
Obr. č. 17 Zastávkový obrubník Bus přímý 330



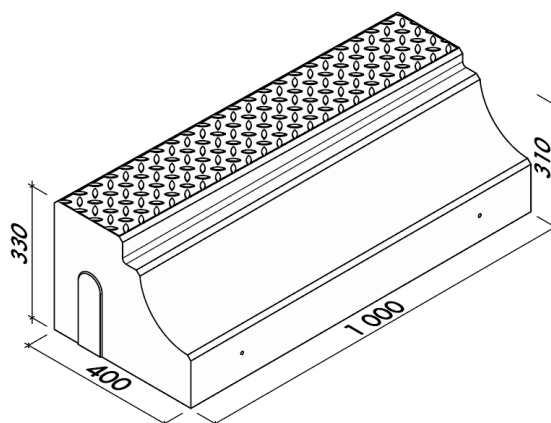
Obr. č. 18 Zastávkový obrubník Bus přímý 370



Obr. č. 19 Zastávkový obrubník Bus náběhový levý 310 - 330



Obr. č. 20 Zastávkový obrubník Bus náběhový pravý 330 - 310

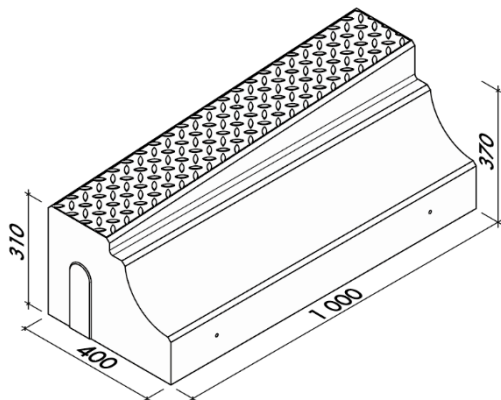


ZASTÁVKOVÉ OBRUBNÍKY

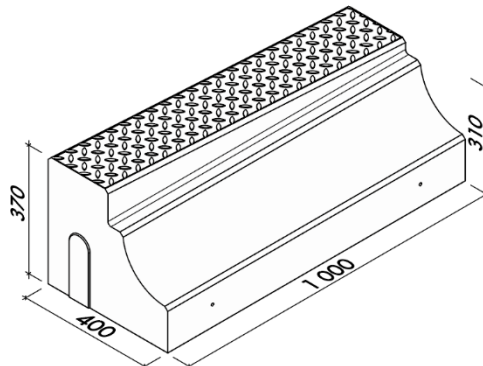
Technický list č. 125

Zastávkové obrubníky – Skladebné rozměry

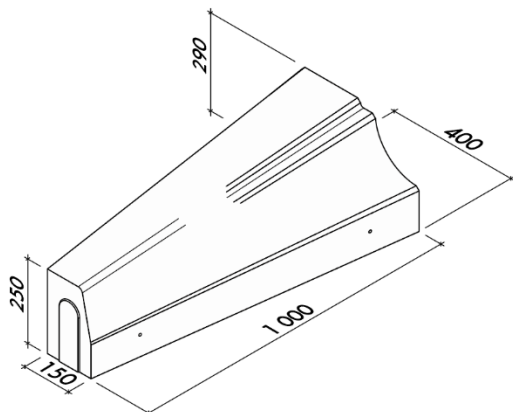
Obr. č. 21 Zastávkový obrubník Bus náběhový levý 310 - 370



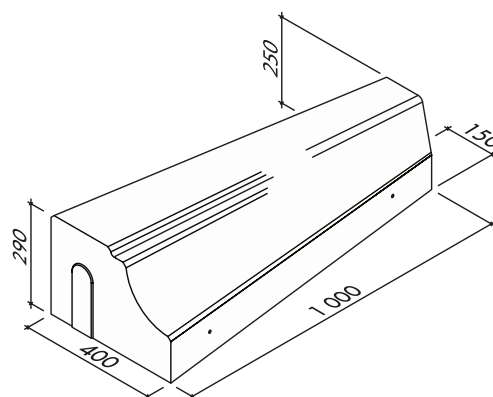
Obr. č. 22 Zastávkový obrubník Bus náběhový pravý 370 - 310



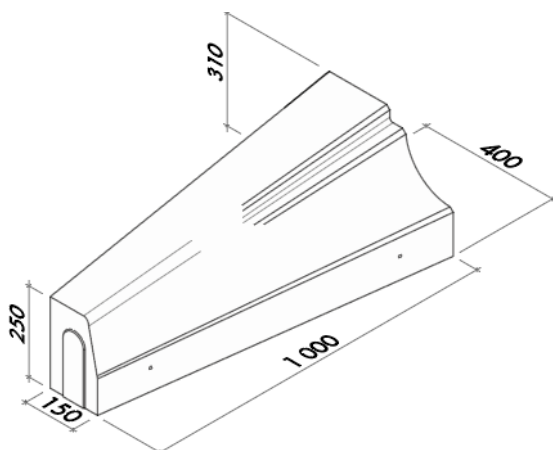
Obr. č. 23 Zastávkový obrubník Bus přechodový levý 250 - 290



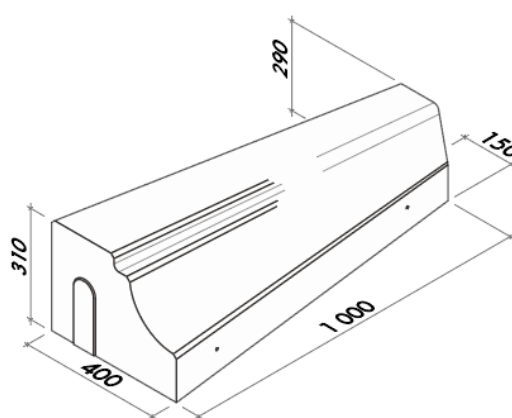
Obr. č. 24 Zastávkový obrubník Bus přechodový pravý 290 - 250



Obr. č. 25 Zastávkový obrubník Bus přechodový levý 250 - 310



Obr. č. 26 Zastávkový obrubník Bus přechodový pravý 310 - 250



Platnost

od 1/2024; toto vydání nahrazuje předcházející technické listy v plném rozsahu.