

Názvy výrobků zařazených do technického listu**Truhlík David; Truhlík Alexandr; Truhlík Caesar; Truhlík Samson****1. Specifikace**

- 1.1. Betonové jednovrstvé prvky jsou výrobky vyráběné na bázi cementu a plniva (kameniva) modifikované ekologicky nezávadnými zušlechťujícími přísadami.
- 1.2. Prvky jsou vyráběny technologií vibrolití.

2. Zamýšlené použití

- 2.1. Tento druh prefabrikovaných nenosných prvků a příslušenství se může použít ve veřejných i soukromých plochách jako zahrady, parky, hlavně pro ztvárnění prostředí – STO č. 060-050813.

3. Přednosti

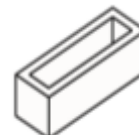
- 3.1. Použité kvalitní vstupní suroviny při výrobě a zpracování každého výrobku zajišťují velmi vysoké užité vlastnosti:
 - vysokou pevnost,
 - odolnost vůči povětrnostním vlivům.

4. Nabídka barev a povrchů

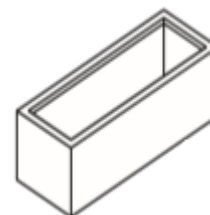
- 4.1. Aktuální nabídka barevného provedení, včetně druhu povrchů, je uvedena v platném ceníku DITON.

5. Expedice, skladování a manipulace s manipulačními jednotkami

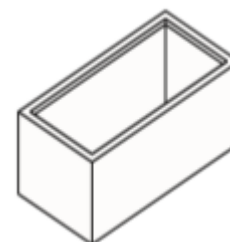
- 5.1. Základní informace pro expedici, skladování a manipulaci s manipulačními jednotkami jsou uvedeny v dokumentu **Pokyny pro skladování, expedici, dopravu a manipulaci s manipulačními jednotkami** – viz www.diton.cz.



Obr. č. 1 Truhlík David



Obr. č. 2 Truhlík Alexandr



Obr. č. 3 Truhlík Caesar

5.2. Informace pro stohování manipulačních jednotek jsou uvedeny v dokumentu **Stohovatelnost manipulačních jednotek** – viz www.diton.cz.

6. Podklad

6.1. Podklad je nutné volit zpevněný a vodorovný. Samotný podklad musí být rovný a uzpůsobený tak, aby zatížení od prvků bylo do podkladní konstrukce roznášeno rovnoměrně. V případě uložení na nezpevněný podklad, například na zatravněnou plochu doporučujeme pod tyto betonovými prvky vytvořit štěrkové lože z drceného kameniva.

7. Doplnující informace

7.1. Rozdíly v barvě a struktuře prvků mohou být způsobeny odlišnostmi v odstínech a vlastnostech surovin a odlišnostmi při tvrdnutí, kterých se výrobce nemůže vyvarovat, a proto nejsou považovány za významné.

7.2. Výskyt vápenných výkvětů na betonových prvcích (výrobce se jich nemůže vyvarovat) nemá vliv na jejich užité vlastnosti a nepovažuje se za významný.

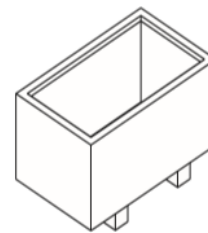
8. Údržba

8.1. Důležité je betonové prvky chránit před nepřiměřeným mechanickým poškozením nebo znečištěním.

8.2. K zajištění delší životnosti, dosažení vyšších užitečných vlastností a lepší údržby doporučujeme ošetřit betonové prvky ochranným (impregnačním/hydrofobizačním) nátěrem, který je součástí doplňkového sortimentu DITON s.r.o. (SikaFloor®-ProSeal-12 nebo Ditonguard).

9. Legislativa

9.1. Betonové výrobky jsou vyráběny v souladu s STO č. 060-050813 a firemní provozní dokumentací.



Obr. č. 4 Truhlík Samson

- 9.2. Na dané skupiny výrobků jsou vydána výrobcem Prohlášení o shodě – viz www.diton.cz.
- 9.3. Kvalita betonových prvků je průběžně sledována firemní zkušební laboratoří a dozorována akreditovanými zkušebními laboratořemi.
- 9.4. Potřebná legislativa pro jakoukoli manipulaci, skladování a dopravu je uvedena v dokumentu **Pokyny pro skladování, expedici, dopravu a manipulaci s manipulačními jednotkami** – viz www.diton.cz.
- 9.5. Společnost DITON s.r.o. plní povinnosti zpětného odběru a využití odpadů z obalů zapojením do systému sdruženého plnění – viz www.diton.cz.
- 9.6. Systémy managementu firmy DITON s. r. o. splňují požadavky níže uvedených norem, které jsou ověřovány nezávislou společností CERTLINE.



CERTLINE
 ČSN EN ISO 9001:2016



CERTLINE
 ČSN EN ISO 14001:2016



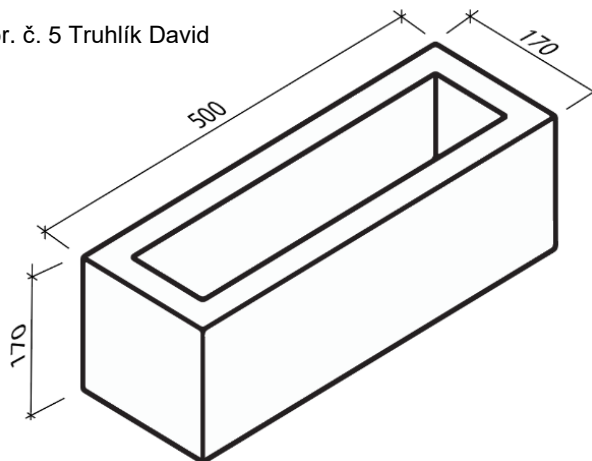
CERTLINE
 ČSN ISO 45001:2018

Tab. - Technické parametry

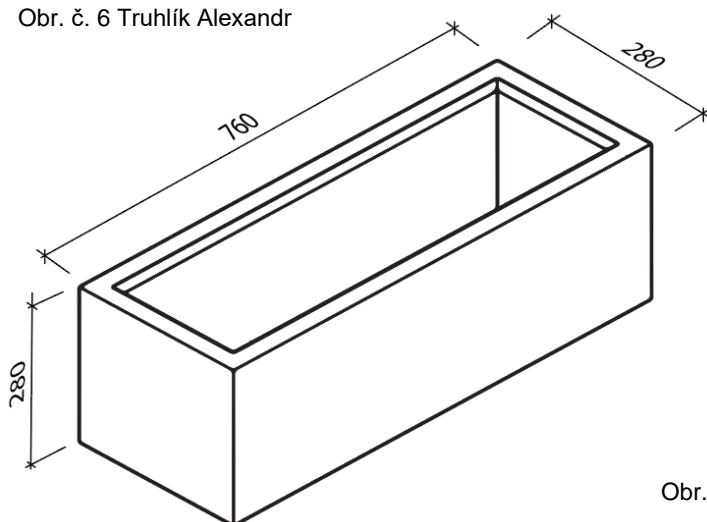
Název výrobku	Povrch	Rozměry - d/š/v [mm]	MJ	Paletizace [MJ]	Hmotnost manipul. jednotky [kg]
Truhlík David	natur, vymývaný	500x170x170	ks	8	185 kg
Truhlík Alexandr	natur, vymývaný	760x280x280	ks	4	321 kg
Truhlík Caesar	natur, vymývaný	760x380x330	ks	3	304 kg
Truhlík Samson	natur, vymývaný	1000x600x500	ks	1	345 kg

Truhlíky – Výrobní rozměry

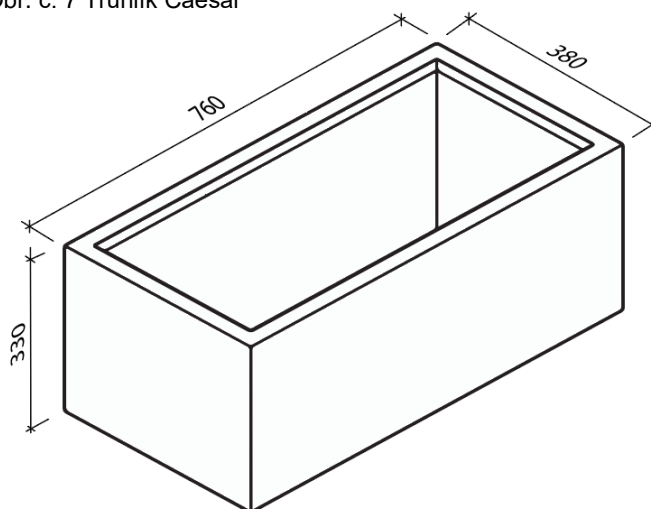
Obr. č. 5 Truhlík David



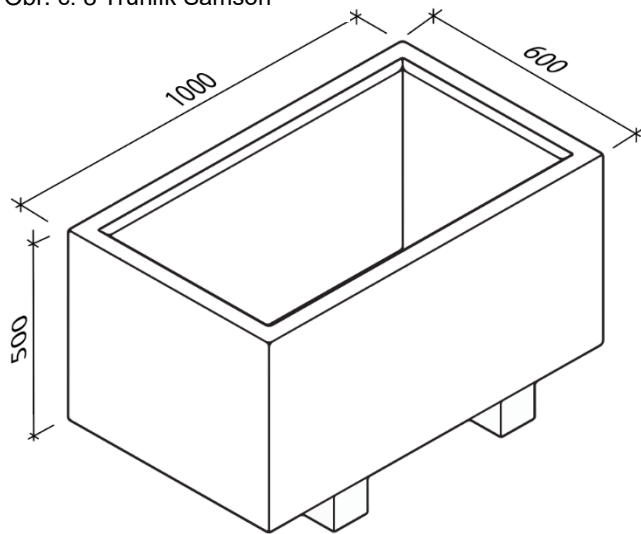
Obr. č. 6 Truhlík Alexandr



Obr. č. 7 Truhlík Caesar



Obr. č. 8 Truhlík Samson



Platnost

od 2/2022; toto vydání nahrazuje předcházející technické listy v plném rozsahu.